



# Hringvegur (1) um Núpsvötn

Verkönnun

*6.hefti Uppdrættir - Brúargerð*

# VSÓ RÁÐGJÖF

## Hringvegur (1) um Núpsvötn

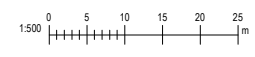
### Teikningaskrá

### Burðarvirki

Verknúmer: 20463

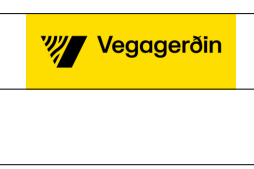
Dags.: 04/03/21

| Teikn. nr. | Heiti teikningar                 | Mælikv. A1                             | Dagsetning | Breyting nr. | Breyting dags. |
|------------|----------------------------------|--|------------|--------------|----------------|
| B0-G1-01   | Afstöðumynd                      | 1:500                                  | 04/03/21   |              |                |
| B0-GS-01   | Yfirlitsmynd                     | 1:200, 1:100                           | 04/03/21   |              |                |
| B0-3D-01   | 3D mynd                          |  | 04/03/21   |              |                |
| B1-SDU-01  | Landstöpull ás 1                 | Steypumál<br>1:50, 1:20                | 04/03/21   |              |                |
| B1-SDU-02  | Landstöpull ás 1                 | Steypumál<br>1:50, 1:5                 | 04/03/21   |              |                |
| B1-SDU-03  | Millistöpull ásar 2, 3, 4 og 5   | Steypumál<br>1:50                      | 04/03/21   |              |                |
| B1-SDU-04  | Millistöpull ásar 2, 3, 4 og 5   | Steypumál<br>1:20                      | 04/03/21   |              |                |
| B1-SDU-05  | Landstöpull ás 6                 | Steypumál<br>1:50, 1:20                | 04/03/21   |              |                |
| B1-SDU-06  | Landstöpull ás 6                 | Steypumál<br>1:50, 1:5                 | 04/03/21   |              |                |
| B1-SD1-01  | Yfirbygging                      | Steypumál<br>1:200, 1:20, 1:5          | 04/03/21   |              |                |
| B1-SD1-02  | Sigplata                         | Steypumál<br>1:50, 1:20, 1:10, 1:5     | 04/03/21   |              |                |
| B1-SD1-03  | Yfirbygging og sökklar           | Hæðarkótar<br>1:200                    | 04/03/21   |              |                |
| B2-SDU-01  | Landstöpull ás 1                 | Járnalögn<br>1:50, 1:20                | 04/03/21   |              |                |
| B2-SDU-02  | Landstöpull ás 1                 | Járnalögn<br>1:50                      | 04/03/21   |              |                |
| B2-SDU-03  | Millistöpull ásar 2, 3, 4 og 5   | Járnalögn<br>1:50                      | 04/03/21   |              |                |
| B2-SDU-04  | Millistöpull ásar 2, 3, 4 og 5   | Járnalögn<br>1:20                      | 04/03/21   |              |                |
| B2-SDU-05  | Landstöpull ás 6                 | Járnalögn<br>1:50, 1:20                | 04/03/21   |              |                |
| B2-SDU-06  | Landstöpull ás 6                 | Járnalögn<br>1:50                      | 04/03/21   |              |                |
| B2-SD1-01  | Yfirbygging - Spennikaplar       | Lega spennikapals<br>1:200, 1:50, 1:20 | 04/03/21   |              |                |
| B2-SD1-02  | Yfirbygging- Grunnbending        | Járnalögn<br>1:200, 1:50, 1:20         | 04/03/21   |              |                |
| B2-SD1-03  | Yfirbygging                      | Legur<br>1:200                         | 04/03/21   |              |                |
| B2-SD1-04  | Yfirbygging - Spennikaplar       | Járnalögn<br>1:20, 1:10                | 04/03/21   |              |                |
| B2-SD1-05  | Sigplata                         | Járnalögn<br>1:50, 1:20, 1:10          | 04/03/21   |              |                |
| B3-SD-01   | Landstöplar - ásar 1 og 6        | Legubúnaður<br>1:50, 1:10, 1:5         | 04/03/21   |              |                |
| B3-SD-02   | Millistöplar - ásar 2, 3, 4 og 5 | Legubúnaður<br>1:50, 1:10, 1:5         | 04/03/21   |              |                |
| B3-SD-03   | Stöplar ásar 1, 2, 3, 5 og 6     | Festingar<br>1:5                       | 04/03/21   |              |                |
| B3-SD-04   | Millistöpull - ás 4              | Festingar<br>1:5                       | 04/03/21   |              |                |
| B3-SD-05   | Niðurfall og rist                | ST23-1<br>1:1                          | 04/03/21   |              |                |
| B3-SD-06   | Brúarvegrið                      | 1:10, 1:5                              | 04/03/21   |              |                |
| B3-SD-07   | Tengivegrið                      | 1:50, 1:10, 1:5                        | 04/03/21   |              |                |
| B3-SD-S1   | Niðurrekstrarstaur - neðri       | 1:5                                    | 12/08/20   | A            | 25.02.21       |
| B3-SD-S2   | Niðurrekstrarstaur - efri        | 1:5                                    | 12/08/20   | A            | 25.02.21       |

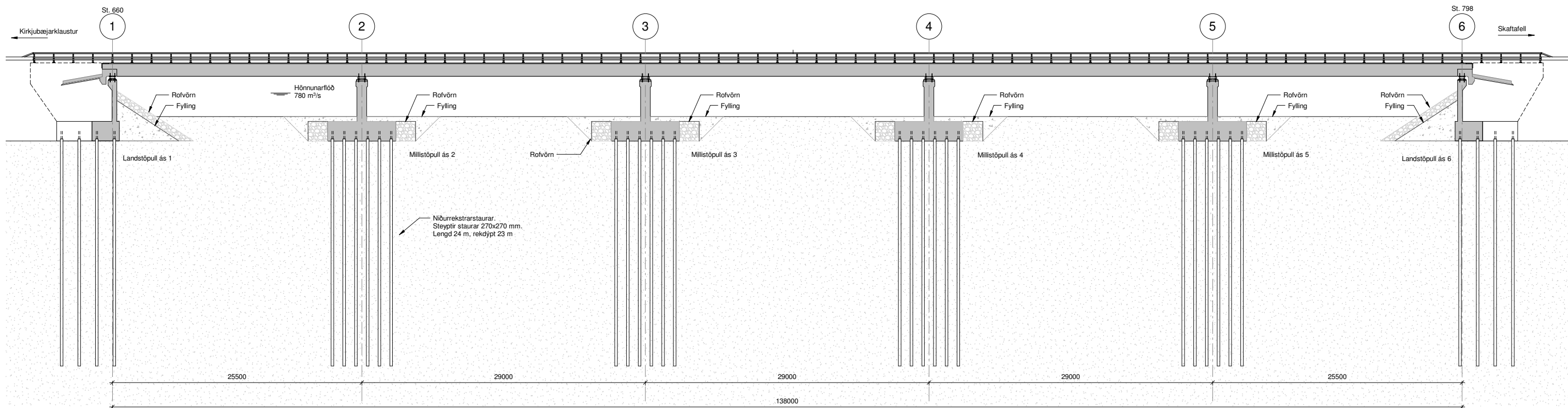


| Útg. | Dags. | Skýring | Br.af. | Samp. |
|------|-------|---------|--------|-------|
|      |       |         |        |       |

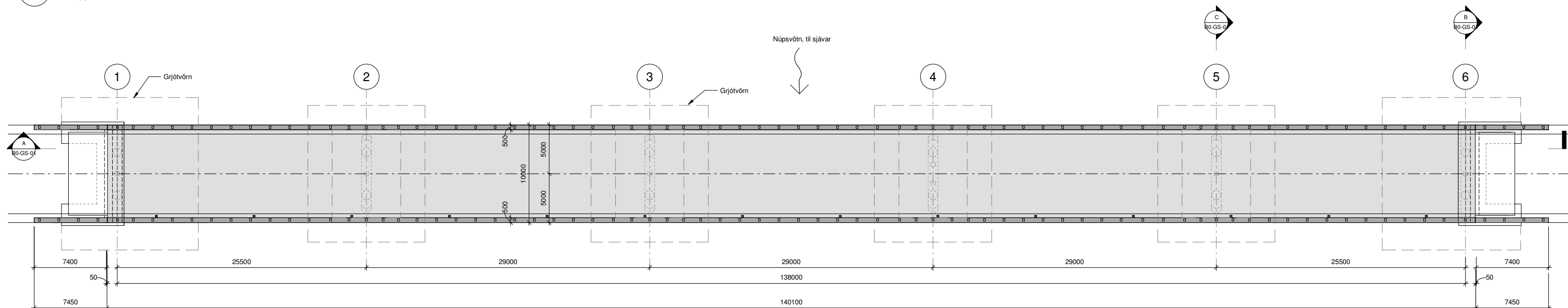
|                    |                     |
|--------------------|---------------------|
| <b>VSÓ RÁÐGJÖF</b> |                     |
| Hannað: HS         | Mælt: -             |
| Teiknað: SAP       | Verknr.: 20463      |
| Yfirf.: -          | Dags.: 01.02.2021   |
| Samp.: Angvegi     | Mælikv.: 1:500 (A1) |
|                    | Teikn.nr.: -        |
|                    | Br. -               |
|                    | B0-G1-01            |



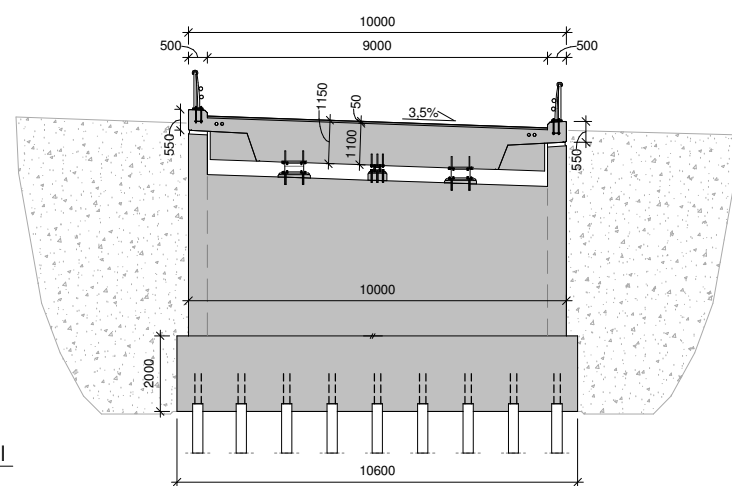
|                            |
|----------------------------|
| Hringvegur (1) um Núpsvötn |
| Afstöðumynd                |



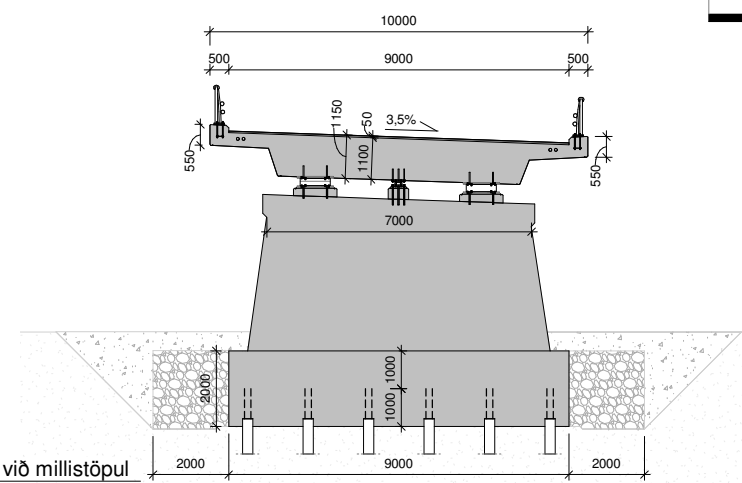
A Hliðarmynd 1 : 200



Grunnmynd 1 : 200

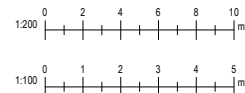


B Snið við landstöpuill 1 : 100

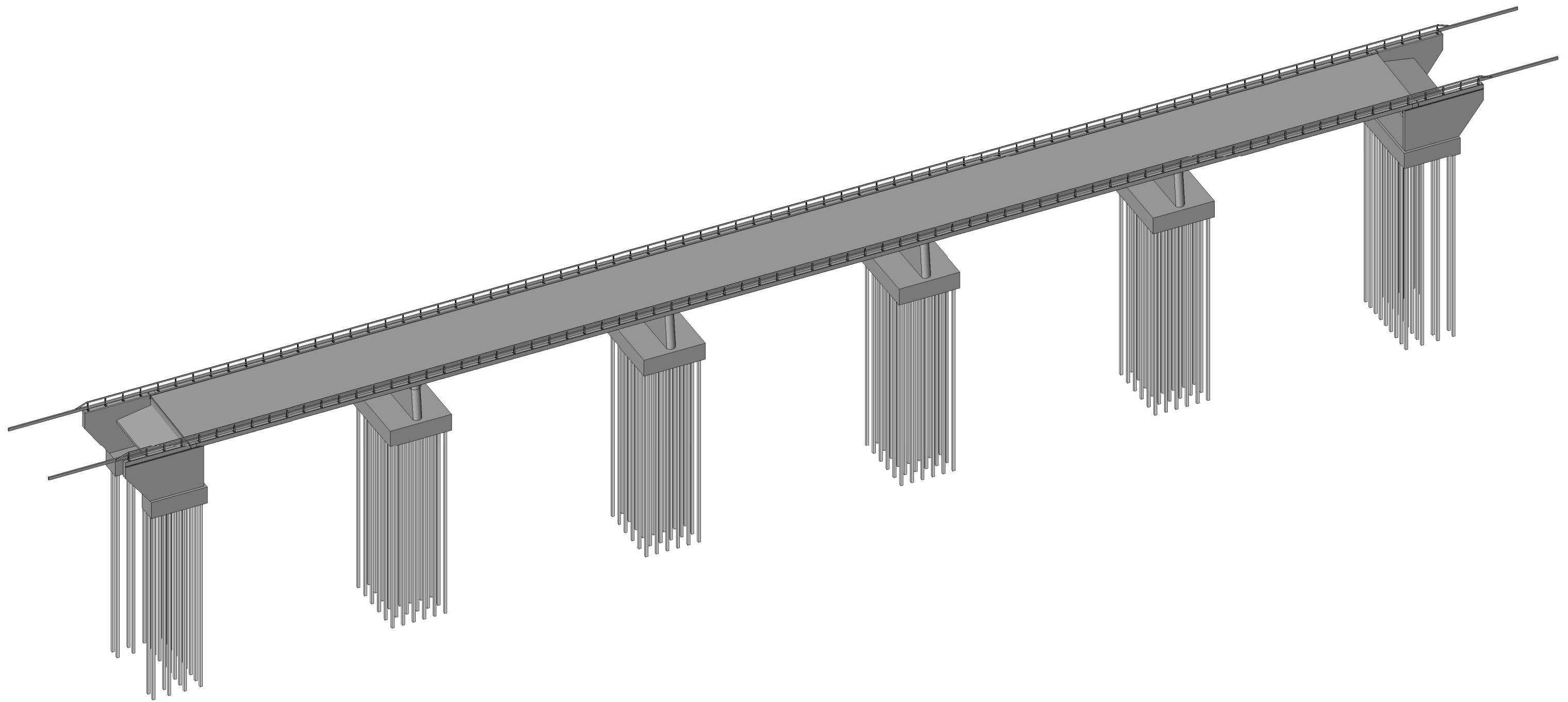


C Snið við millistöpuill 1 : 100

Skýringar  
Hæðartölur eru í m.  
Mál eru í mm.



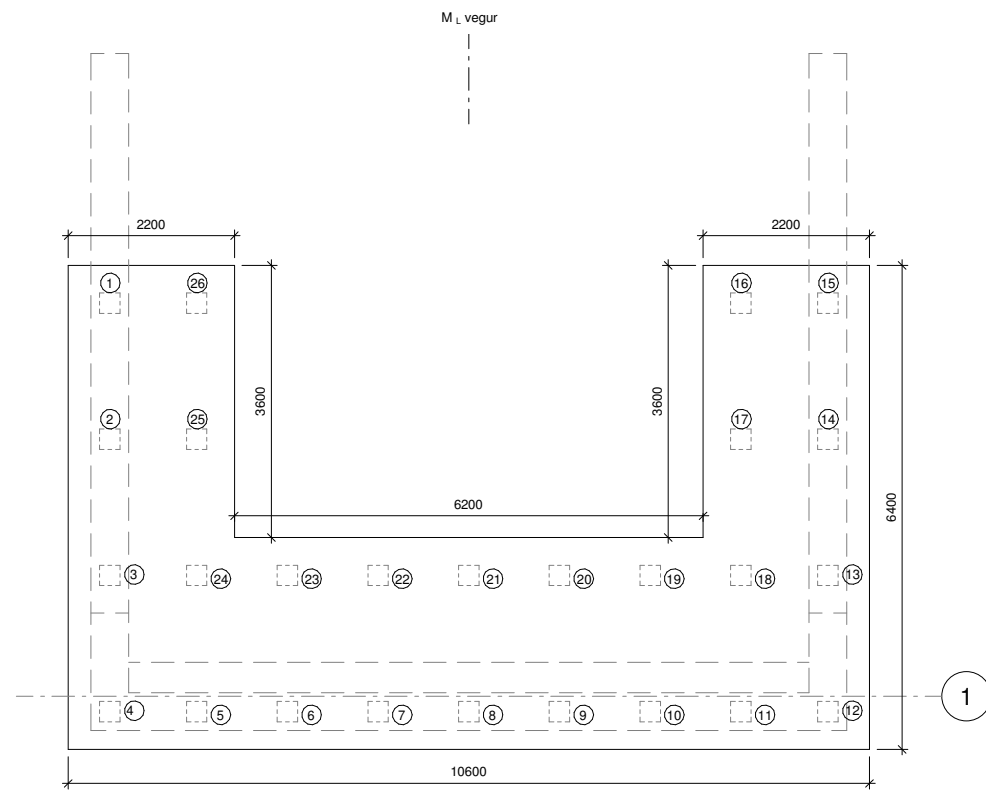
|      |       |         |        |       |  |  |                            |
|------|-------|---------|--------|-------|--|--|----------------------------|
| Útg. | Dags. | Skýring | Br.af. | Samp. | <b>VSÓ RÁÐGJÖF</b><br>Hannað: HS      Mælt: -      Verknr.: 20463<br>Teiknað: SAP      Dags.: 01.02.2021      Mælikv.: 1:200, 1:100 (A1)<br>Yfirf.:      Teikn.nr.:      Br.<br>Samp.: Angveit      B0-GS-01 |  | Hringvegur (1) um Núpsvötn |
|      |       |         |        |       |  |  | Yfirlitsmynd               |
|      |       |         |        |       |  |  |                            |
|      |       |         |        |       |  |  |                            |



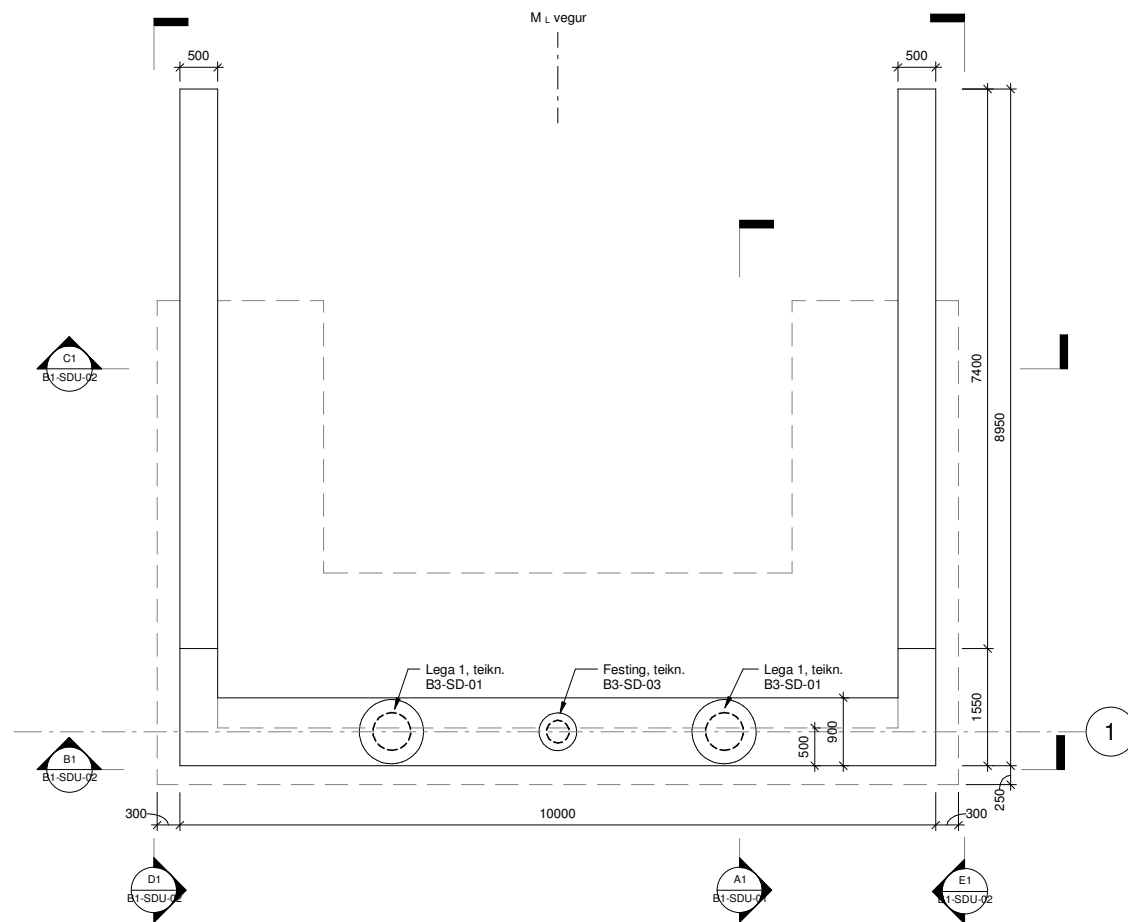
| Útg. | Dags. | Skýring | Br.af. | Samp. |
|------|-------|---------|--------|-------|
|      |       |         |        |       |

|                    |                   |   |                            |
|--------------------|-------------------|---|----------------------------|
| <b>VSÓ RÁÐGJÖF</b> |                   |  | Hringvegur (1) um Núpsvötn |
| Hannað: HS         | Mælt: -           |   | Verknr.: 20463             |
| Teiknað: SAP       | Dags.: 01.02.2021 |   | Mælikv.: -                 |
| Yfirf.: -          | Teikn.nr.: -      |   | Br.: -                     |
| Samp.: -           | Angveir:          | B0-3D-01  |                            |

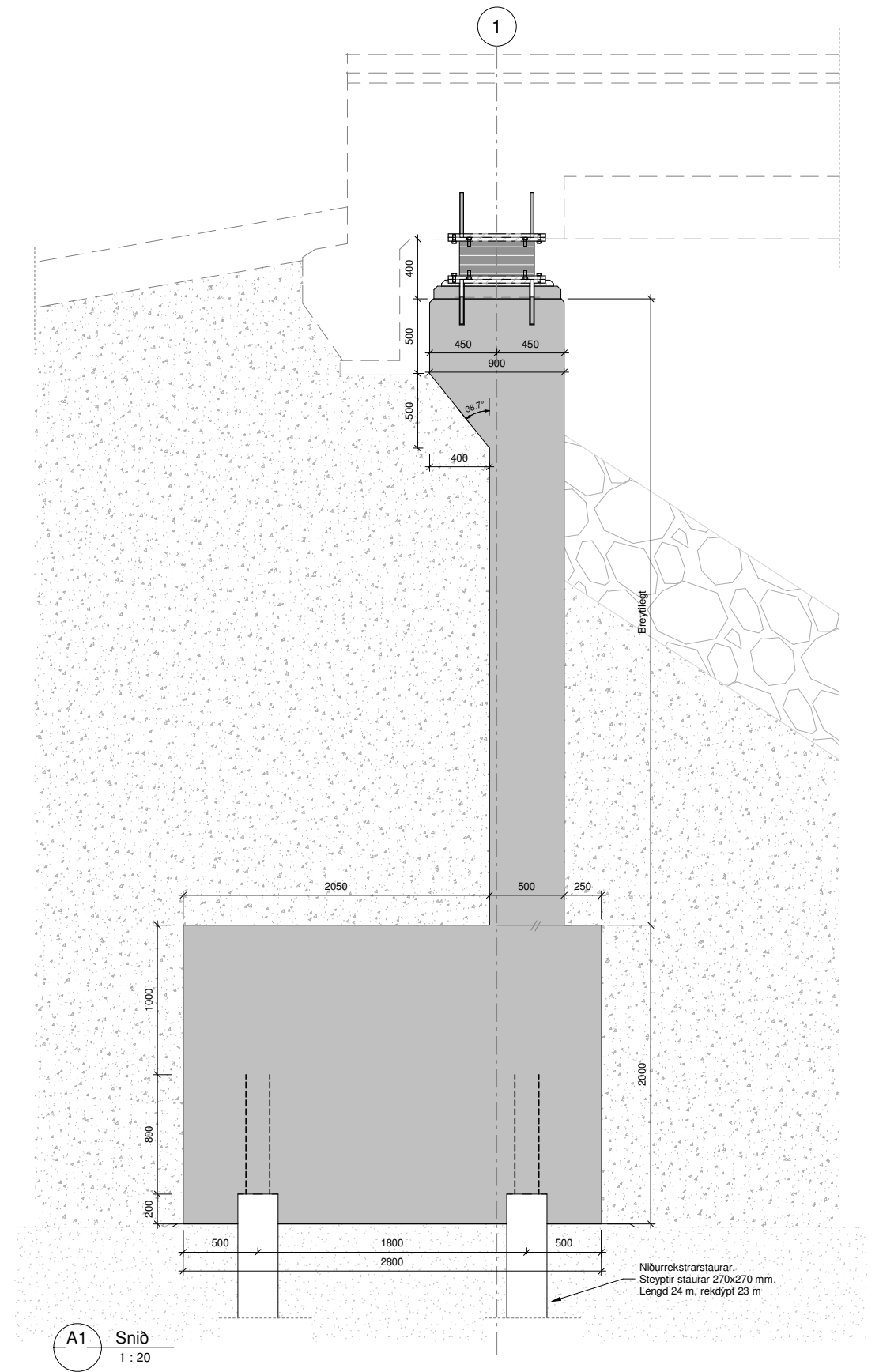
|         |
|---------|
| 3D mynd |
|---------|



Grunnmynd sökkuls ás 1  
1 : 50



Grunnmynd stöpuls (veggja) ás 1  
1 : 50



A1 Snið  
1 : 20

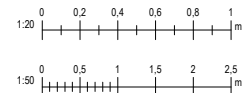
**Skýringar**

Hæðartölur eru í m.  
Mál eru í mm.

- ⊗ Hnitpunktur nr.
- ⊗ Númer staurar

**Staurar**

Steyptr niðurrekstrarstaurar 270x270mm, L=24m



|      |       |         |        |       |
|------|-------|---------|--------|-------|
| Útg. | Dags. | Skýring | Br.af. | Samp. |
|------|-------|---------|--------|-------|

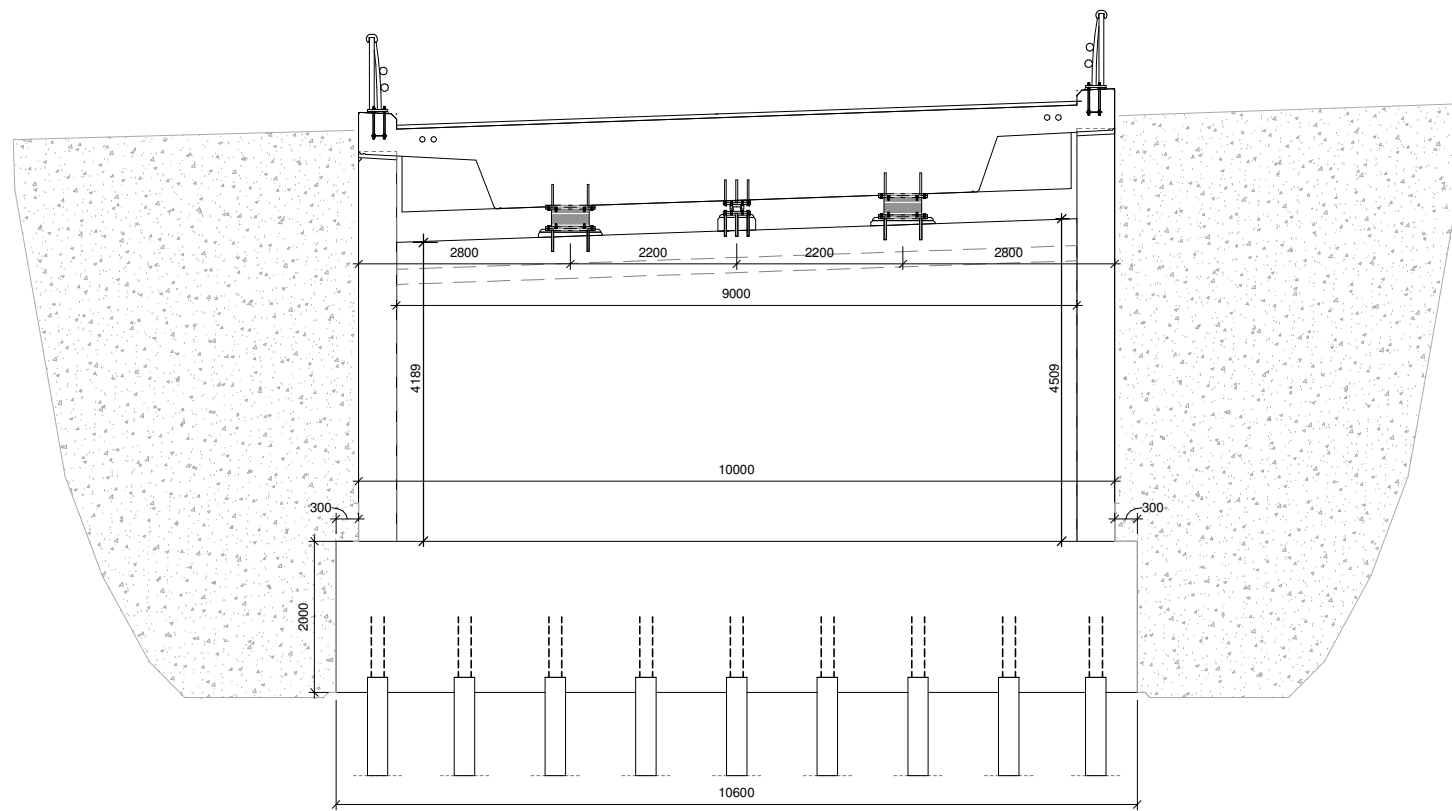
**VSÓ RÁÐGJÖF**

|                |                   |                          |
|----------------|-------------------|--------------------------|
| Hannað: HS     | Mælt: -           | Verknr.: 20463           |
| Teiknað: SAP   | Dags.: 01.02.2021 | Mælikv.: 1:50, 1:20 (A1) |
| Yfirf.: -      | Teikn.nr.: -      | Br. -                    |
| Samp.: Angveit | B1-SDU-01         |                          |

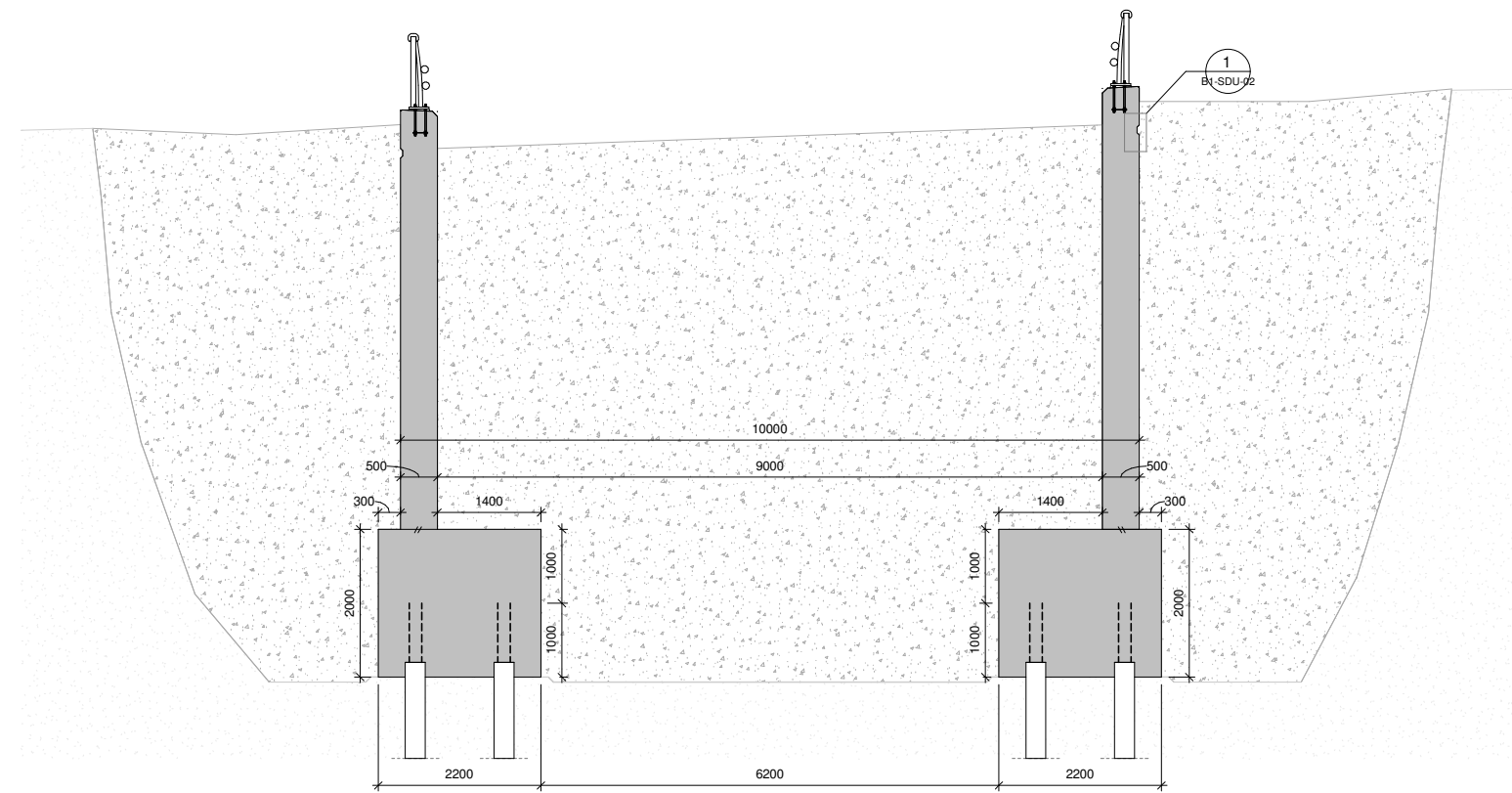


Hringvegur (1) um Núpsvötn

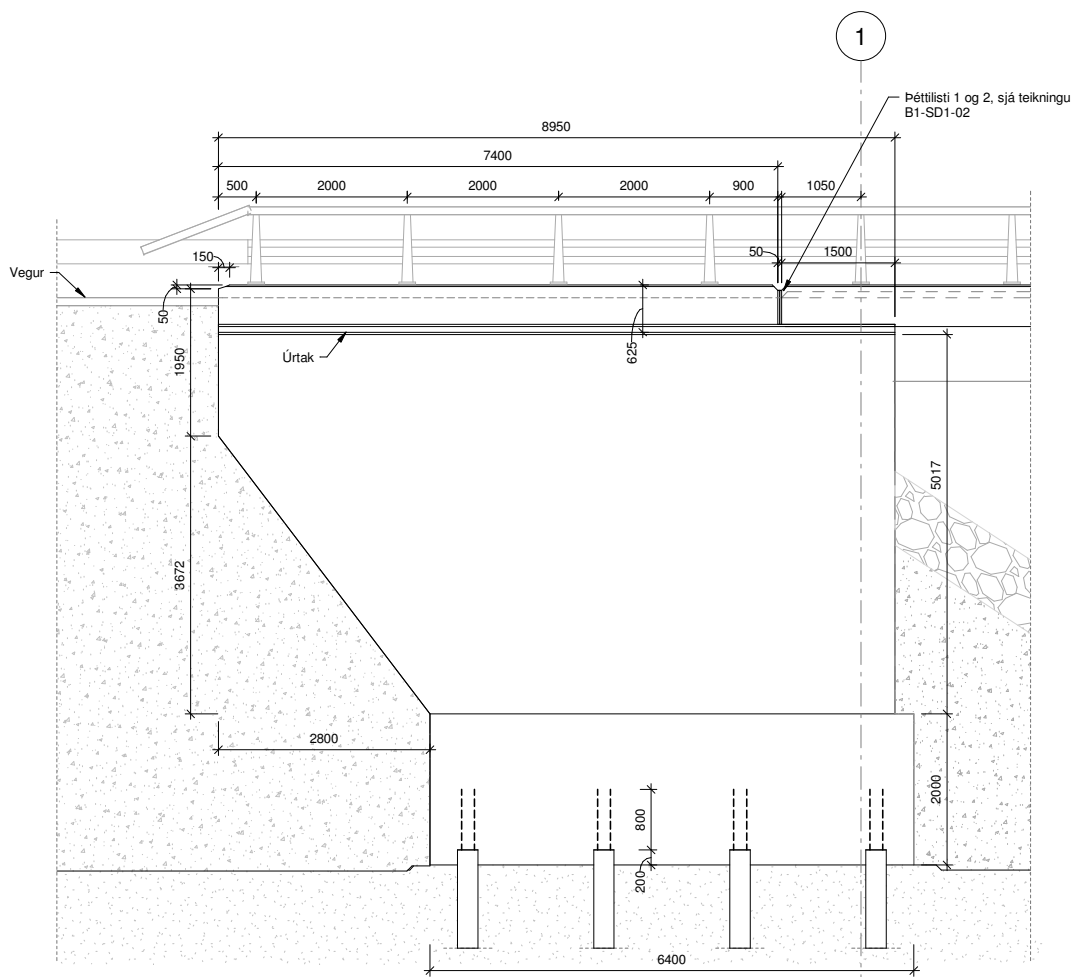
Landstöpull ás 1 Steypumál



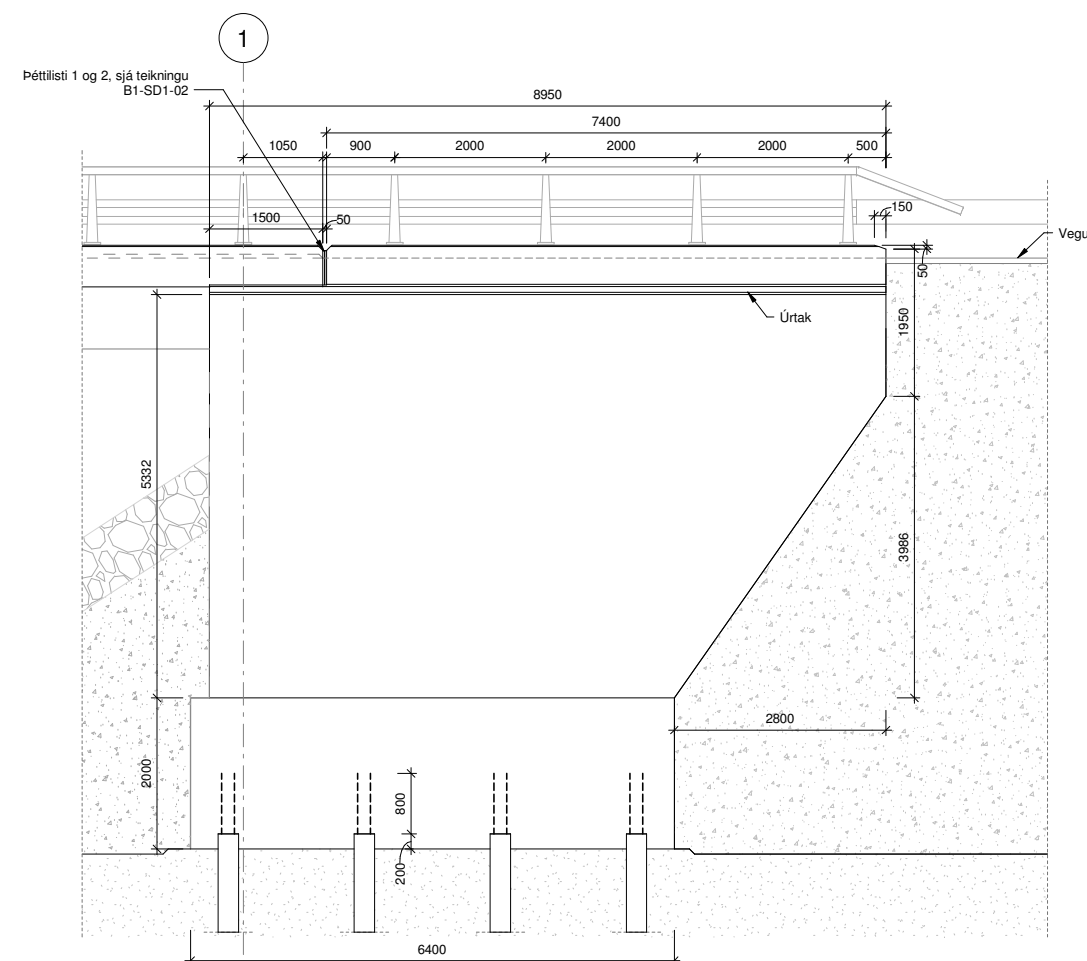
**B1** Snið við landstöpul, ás 1  
1 : 50



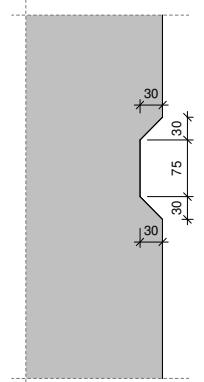
**C1** Snið hlíðarveggir, ás 1  
1 : 50



**D1** Snið  
1 : 50



**E1** Snið  
1 : 50

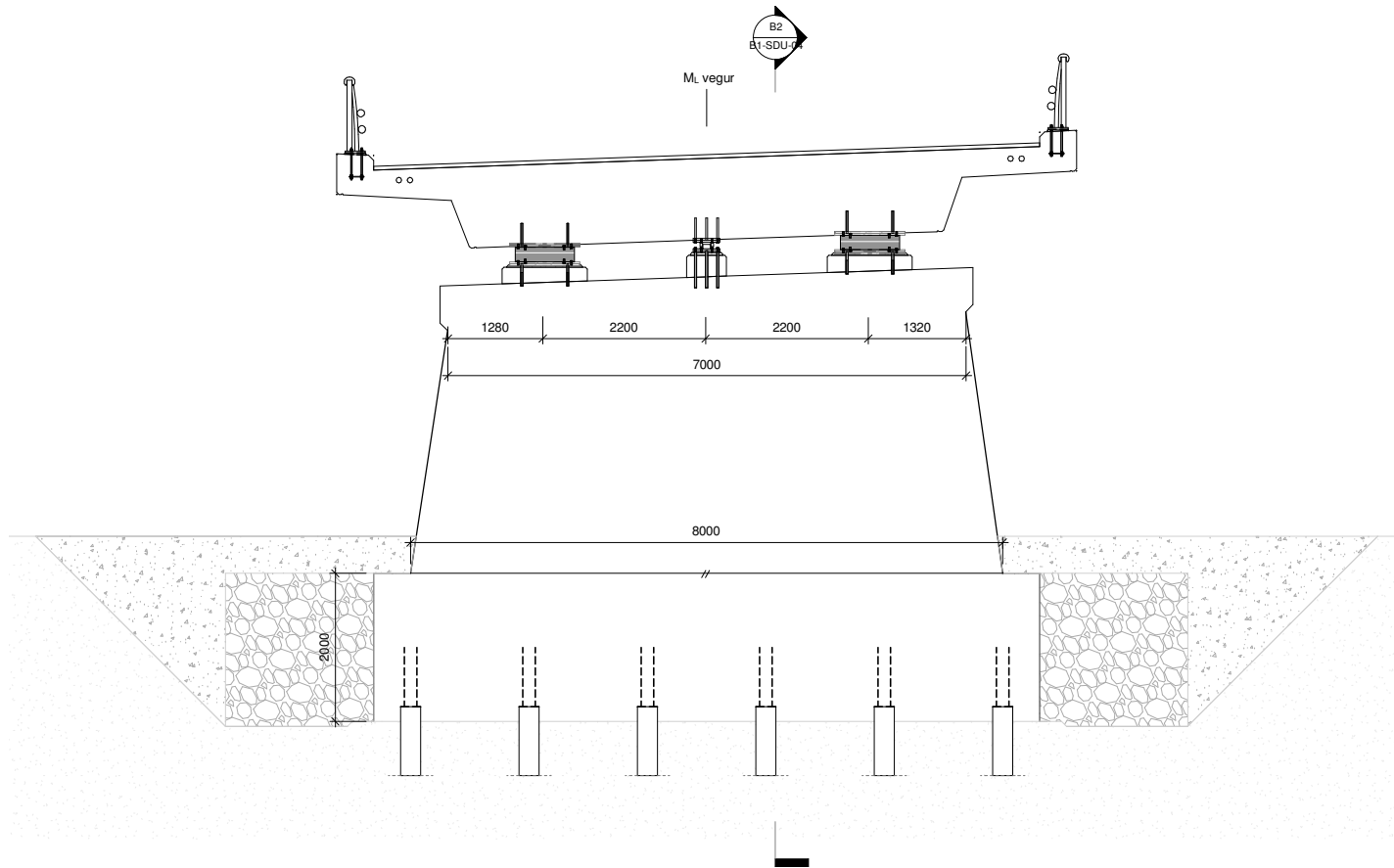


**1** Deili, úrtak  
1 : 5

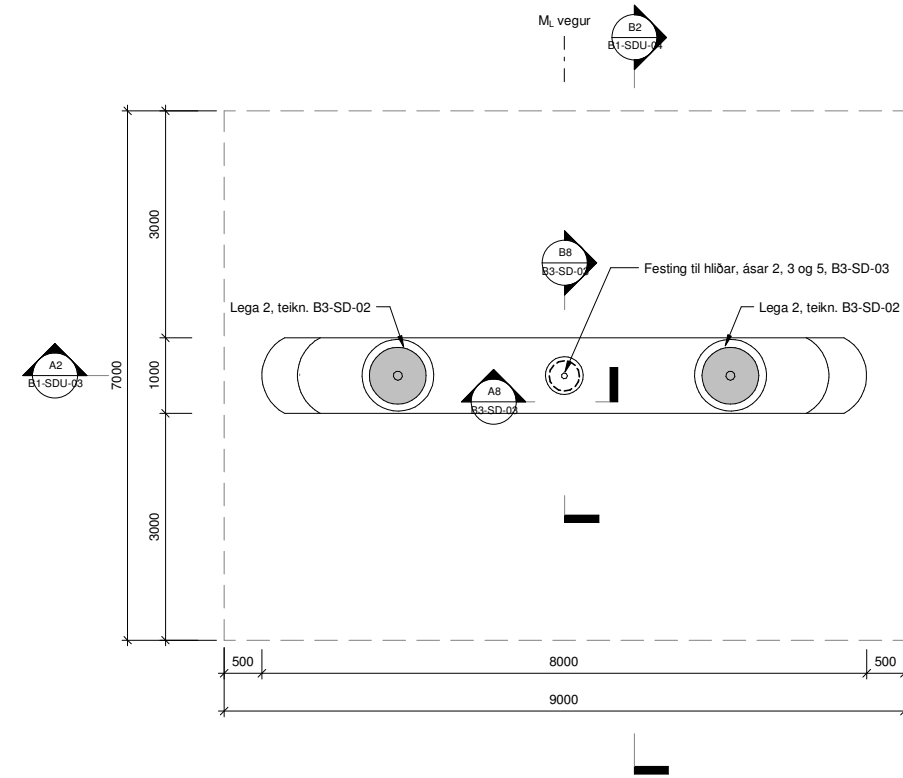
**Skýringar**  
Hæðartölur eru í m.  
Mál eru í mm.



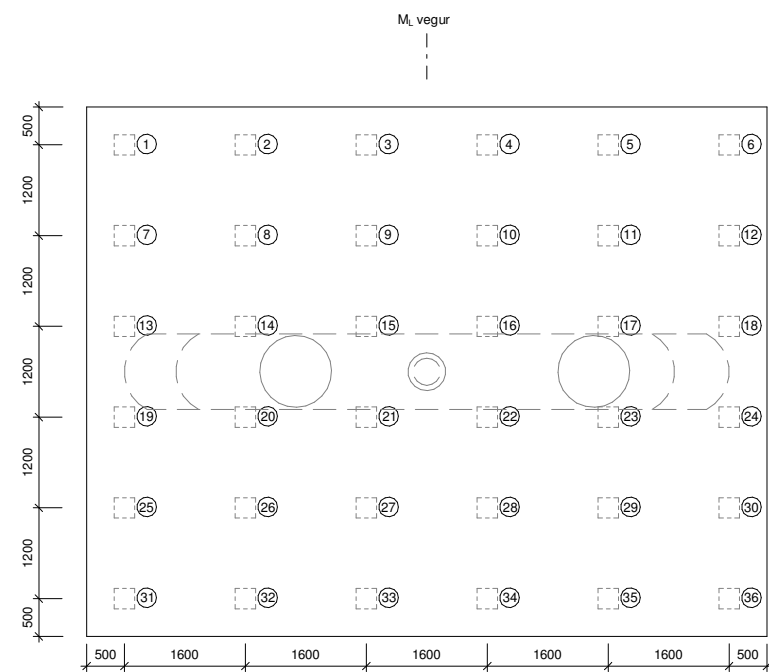
|      |       |         |        |       |  |  |                            |
|------|-------|---------|--------|-------|--|--|----------------------------|
| Útg. | Dags. | Skýring | Br.af. | Samp. | <b>VSÓ RÁÐGJÖF</b><br>Hannað: HS Mælt: - Verkrnr.: 20463<br>Teiknað: SAP Dags.: 01.02.2021 Mælikv.: 1:50, 1:5 (A1)<br>Yfirf.: Teikn.nr.: Br.<br>Samp.: Angveit B1-SDU-02 |  | Hringvegur (1) um Núpsvötn |
|      |       |         |        |       |  |  | Landstöpull ás 1 Steypumál |



A2 Snið við millistöpul  
1 : 50



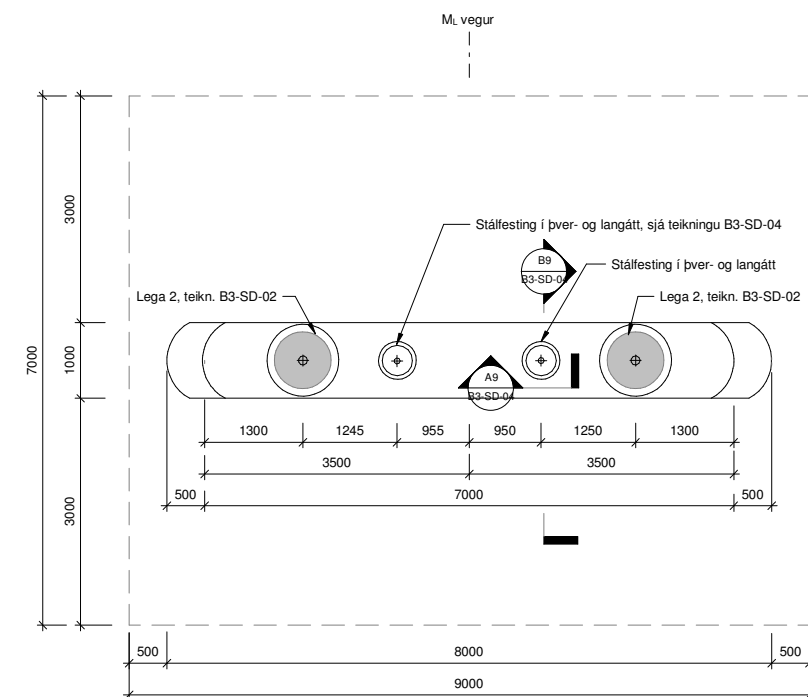
Grunnmynd stöpsuls, með einni festingu ásar 2, 3 og 5  
1 : 50



Grunnmynd sökkuls  
1 : 50

**Staurar**

Steyptir niðurrekstrarstaurar 270x270mm, L=24m



Grunnmynd stöpsuls með tveimur festingum, ás 4  
1 : 50

**Skýringar**

Hæðartölur eru í m.  
Mál eru í mm.

⊗ Hnitpunktur nr.

⊗ Númer staus

Nánari skýringar á blaði



|      |       |         |        |       |
|------|-------|---------|--------|-------|
| Útg. | Dags. | Skýring | Br.af. | Samp. |
|------|-------|---------|--------|-------|

**VSÓ RÁÐGJÖF**

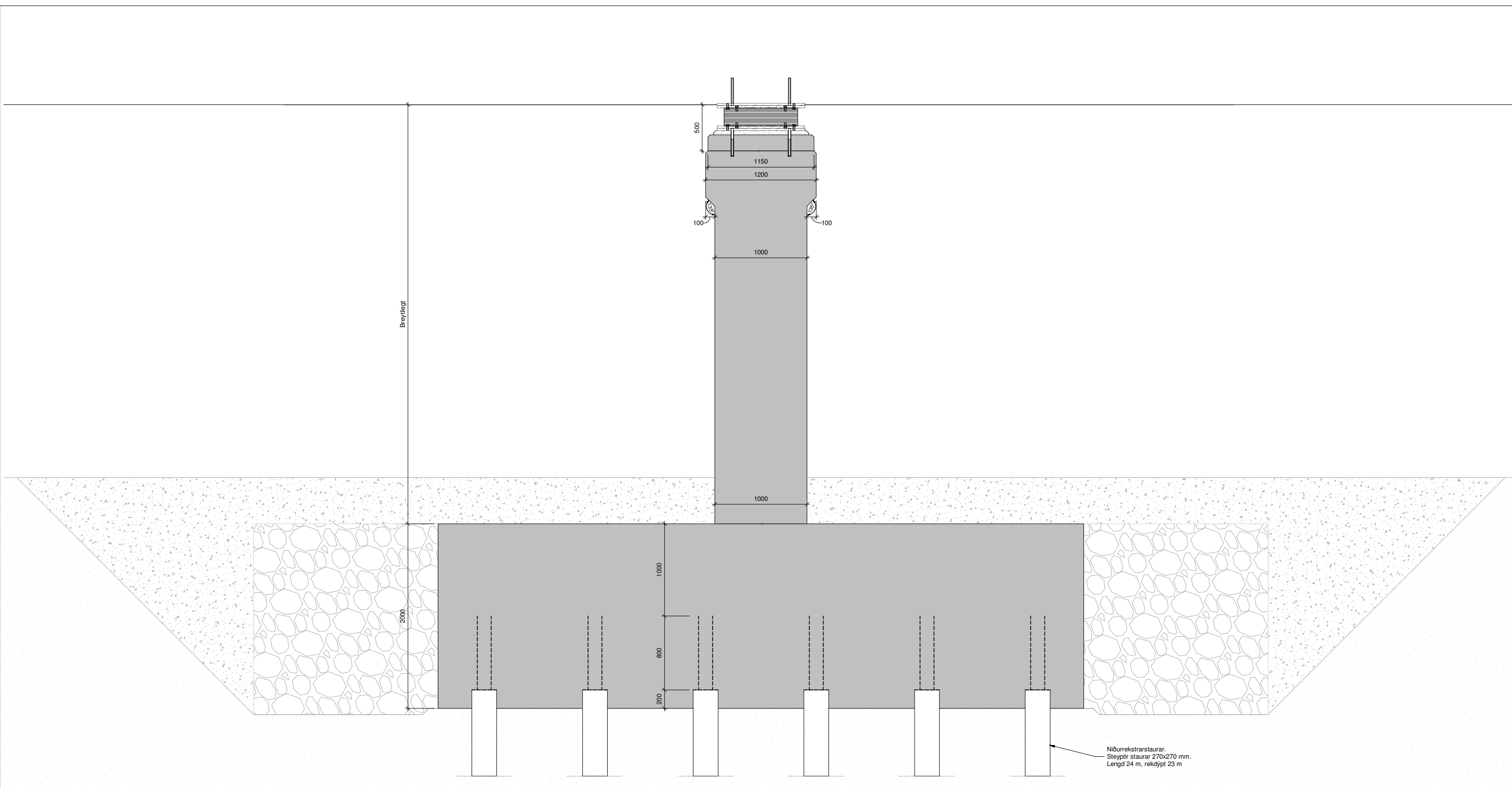


Hringvegur (1) um Núpssvötn

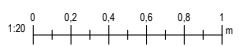
|              |                   |                    |
|--------------|-------------------|--------------------|
| Hannað:HS    | Mælt: -           | Verkrnr.: 20463    |
| Teiknað:JAP  | Dags.: 01.02.2021 | Mælikv.: 1:50 (A1) |
| Ylfrl.:      | Teikn.nr.:        | Br.:               |
| Samp.:Angver | B1-SDU-03         |                    |

Millistöpull ásar 2, 3, 4 og 5 Steypumál



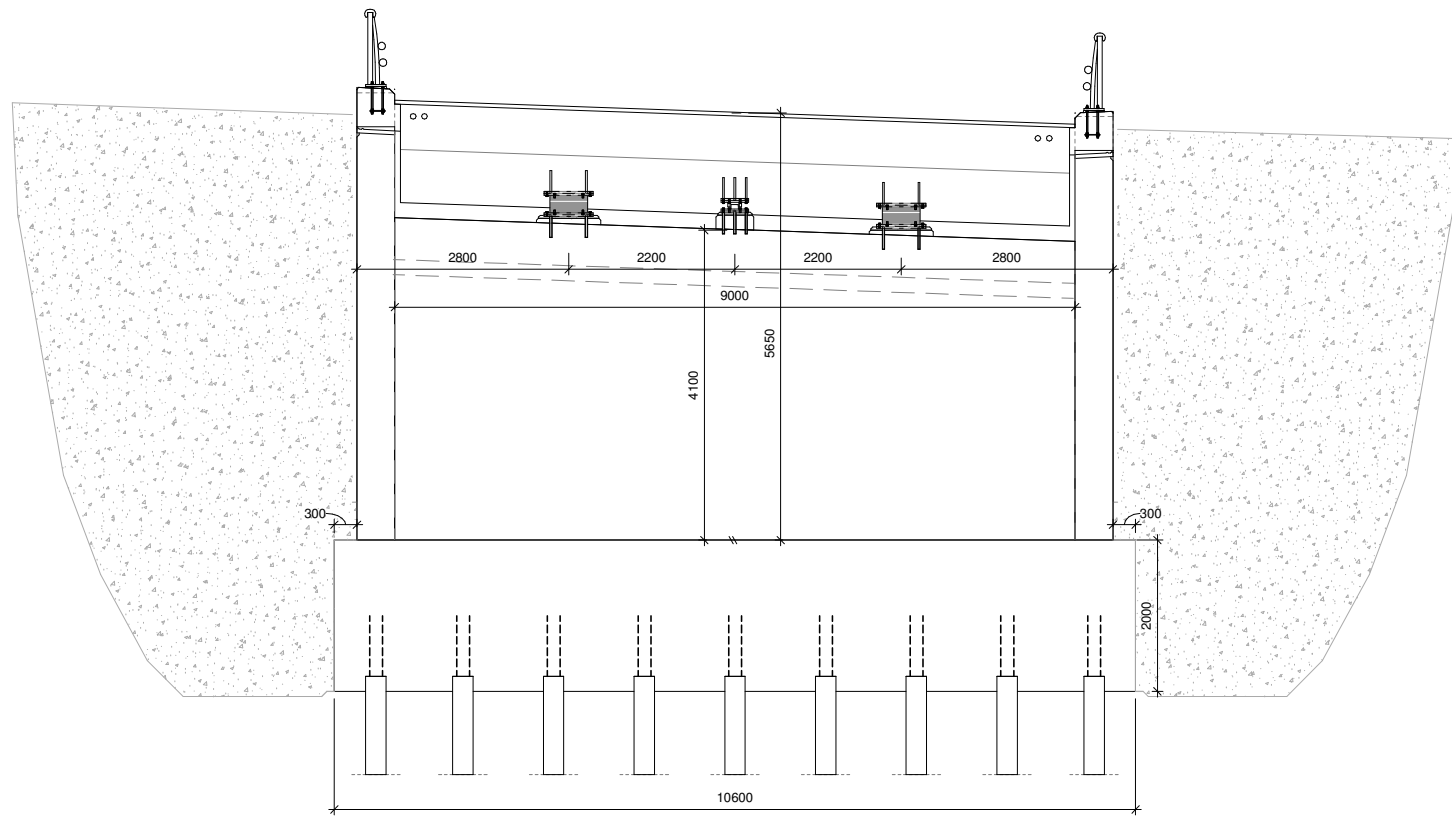


B2 Snið  
1 : 20

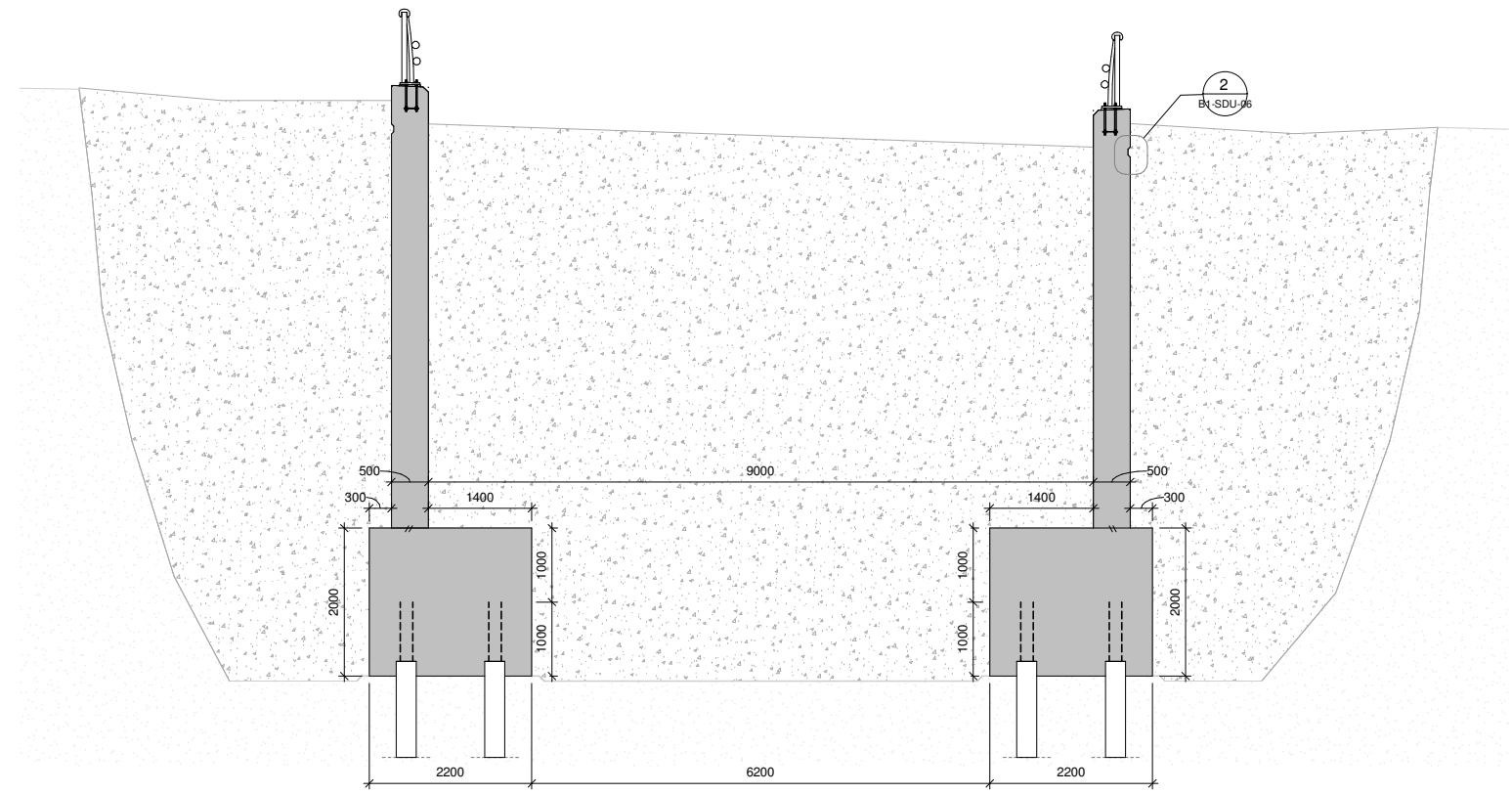


|                                |       |         |        |       |  |  |                            |  |
|--------------------------------|-------|---------|--------|-------|--|--|----------------------------|--|
| Útg.                           | Dags. | Skýring | Br.af. | Samp. | <b>VSÓ RÁÐGJÖF</b><br>Hannab. HS Mælt: - Verknr.: 20463<br>Teiknað SAP Dags.: 01.02.2021 Mælikv.: 1:20 (A1)<br>Yfirf.: Teikn.nr.: Br.<br>Samp. Angveit B1-SDU-04 |  | Hringvegur (1) um Núpsvötn |  |
| Millistöpull ásar 2, 3, 4 og 5 |       |         |        |       |  |  |                            |  |
| Steypumál                      |       |         |        |       |  |  |                            |  |
|                                |       |         |        |       |  |  |                            |  |

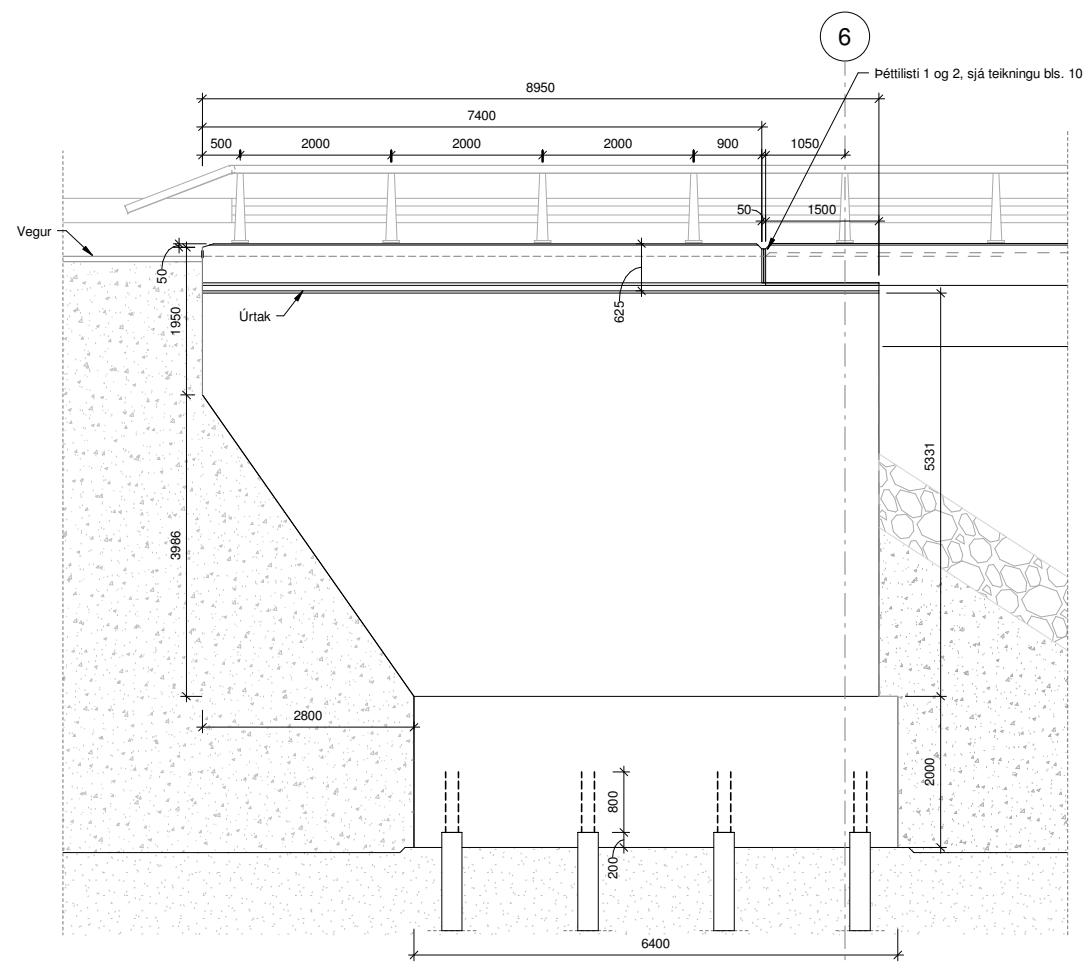




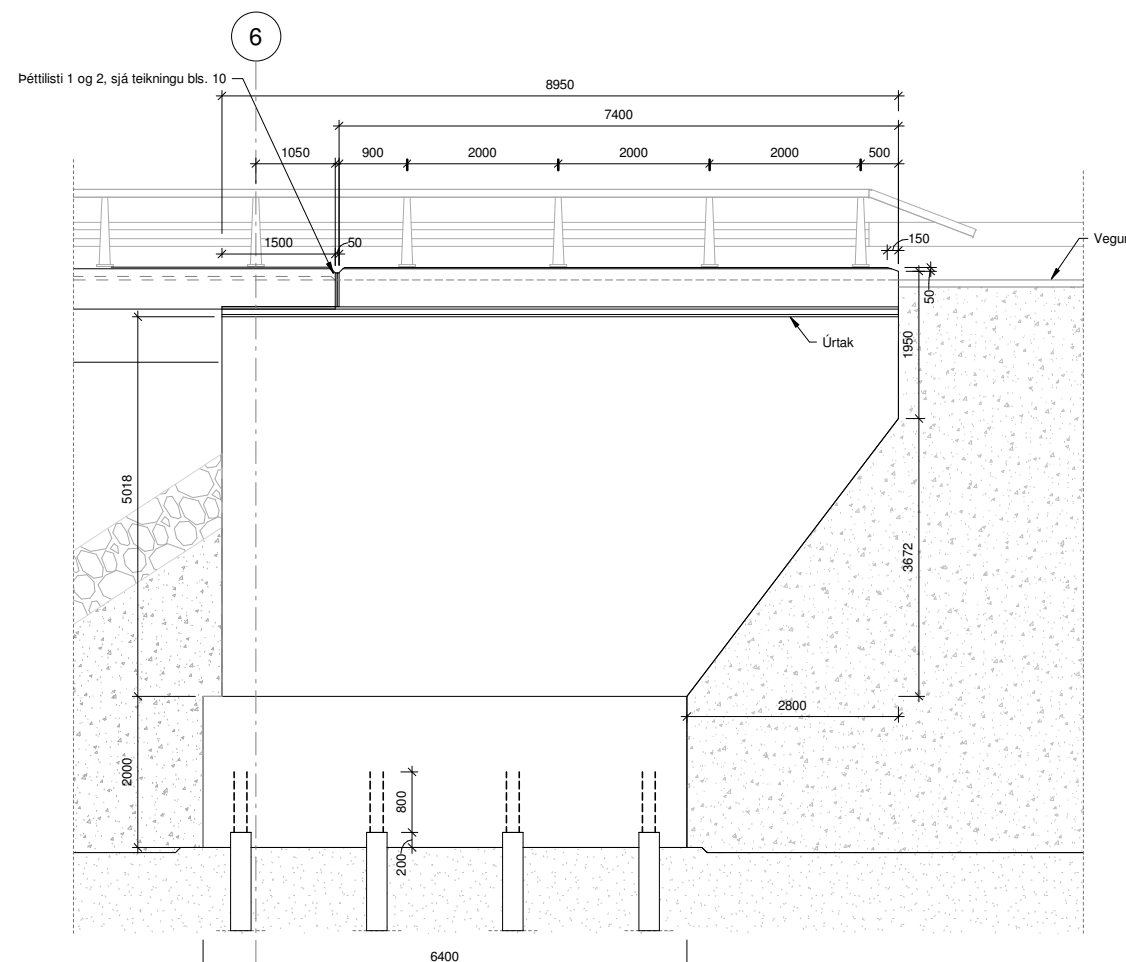
**B3** Snið við landstöpul, ás 6  
1 : 50



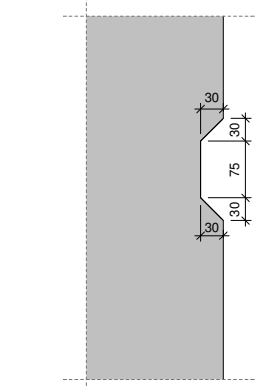
**C3** Snið hliðarveggir, ás 6  
1 : 50



**D3** Snið  
1 : 50

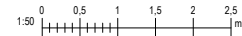


**E3** Snið  
1 : 50



**2** Deili, úrtak  
1 : 5

**Skýringar**  
Hæðartölur eru í m.  
Mál eru í mm.



Útg. Dags. Skýring Br.af. Samp.

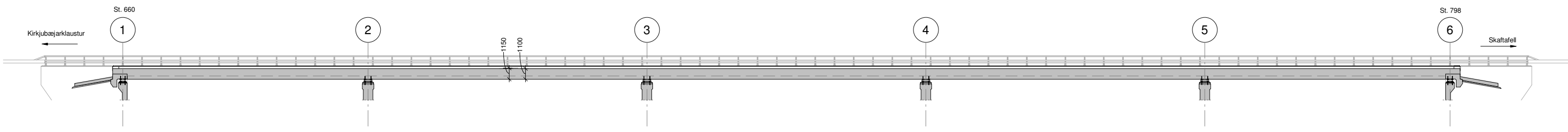
**VSÓ RÁÐGJÖF**

**Vegagerðin**

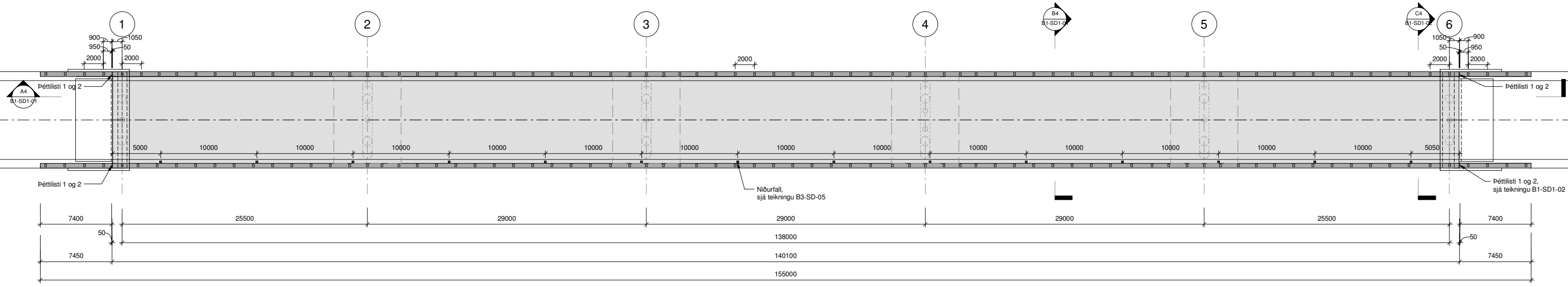
Hringvegur (1) um Núpsvötn

Hannað:HS Mælt: - Verkrn.: 20463  
Teiknað:RAP Dags.: 01.02.2021 Mælikv.: 1:50, 1:5 (A1)  
Yfirf.: Teikn.nr.: Br.  
Samp.: Angveir B1-SDU-06

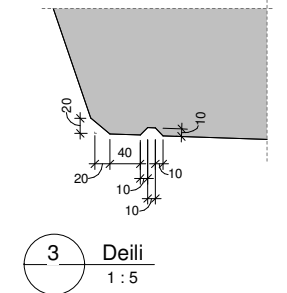
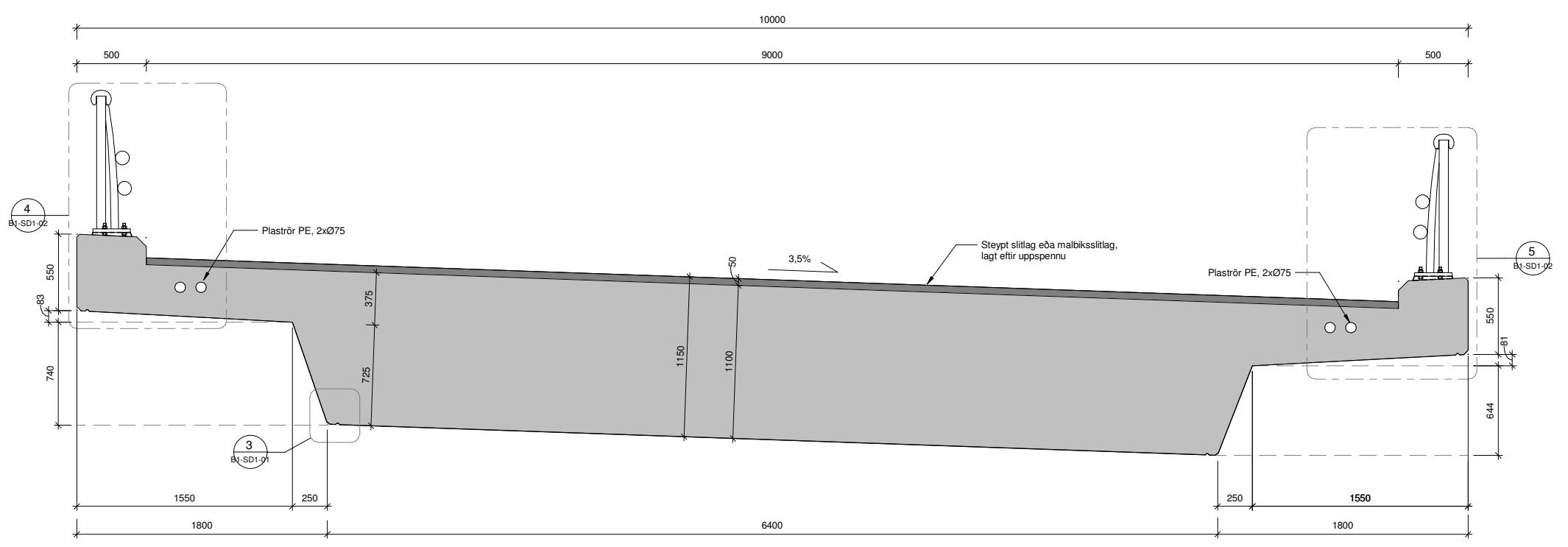
Landstöpull ás 6 Steypumál



**A4** Hliðarmynd yfirbygging  
1 : 200

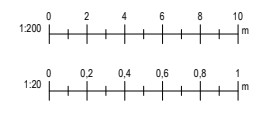


**Grunnmynd yfirbygging**  
1 : 200

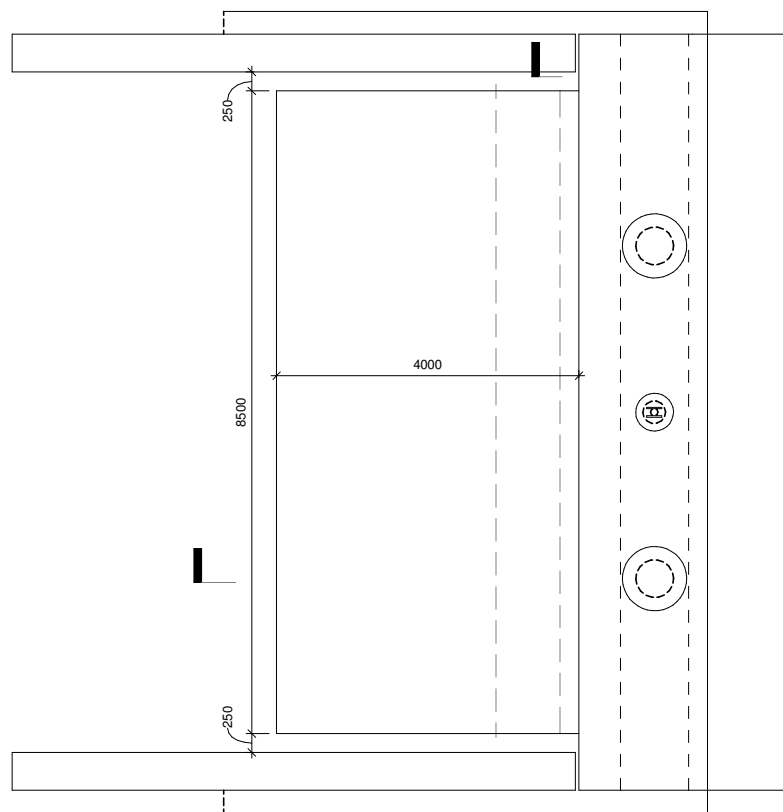


**3** Deili  
1 : 5

**B4** Snið  
1 : 20



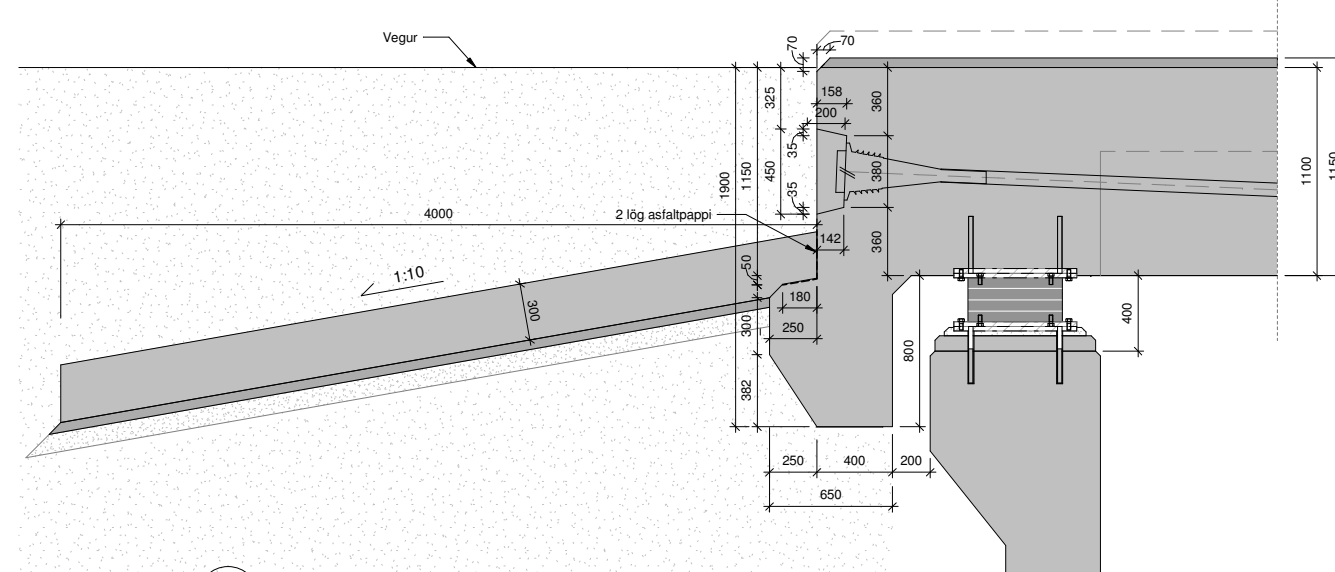
|      |       |         |        |       |   |  |                            |
|------|-------|---------|--------|-------|---|--|----------------------------|
| Útg. | Dags. | Skýring | Br.af: | Samp. | <b>VSÓ RÁÐGJÖF</b><br>Hannab. HS Mælt: - Verknr.: 20463<br>Teiknað: SHAP Dags.: 01.02.2021 Mælikv.: 1:200, 1:20, 1:5 (A1)<br>Yfirf.: Teikn.nr.: Br.<br>Samp.: Angveit B1-SD1-01 |  | Hringvegur (1) um Núpsvötn |
|      |       |         |        |       |   |  | Yfirbygging                |
|      |       |         |        |       |   |  | Steypumál                  |
|      |       |         |        |       |   |  |                            |



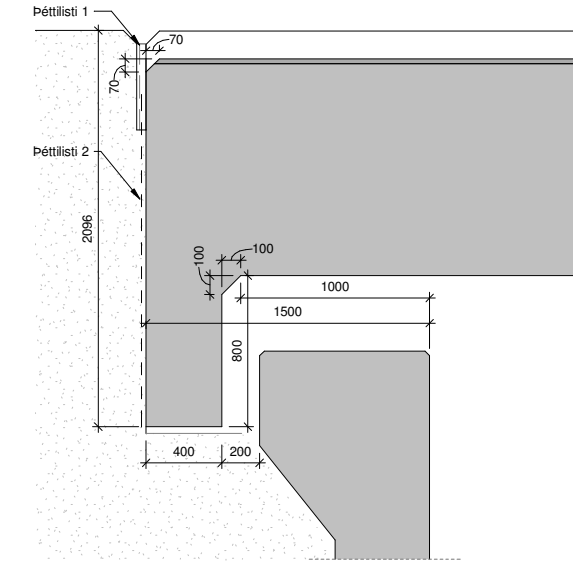
Grunnmynd sigplötu  
1 : 50

B5  
B1-SD1-02

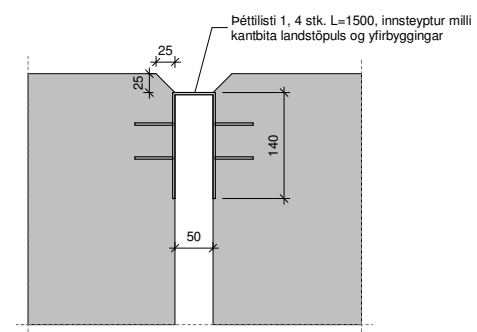
A5  
B1-SD1-02



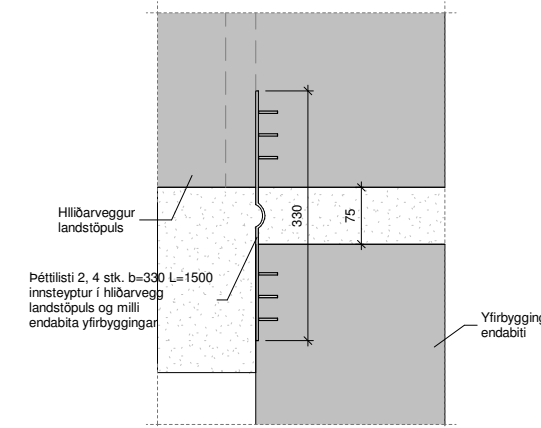
A5 Snið  
1 : 20



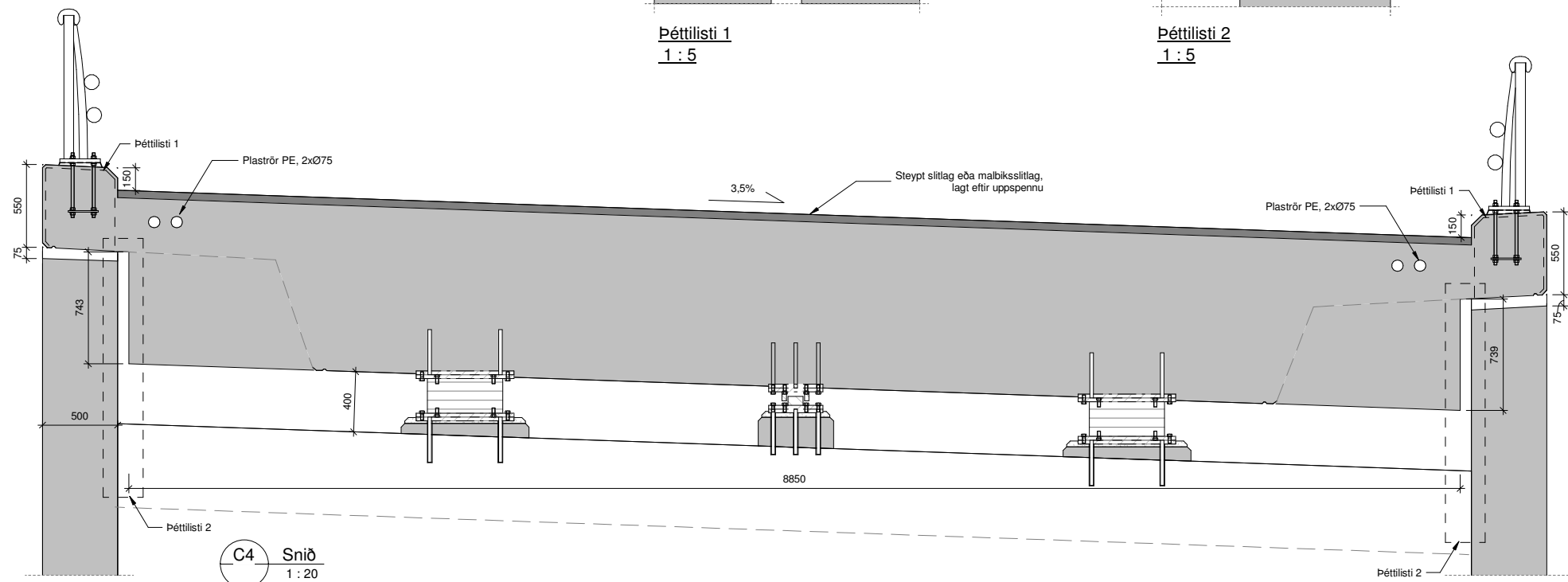
B5 Snið  
1 : 20



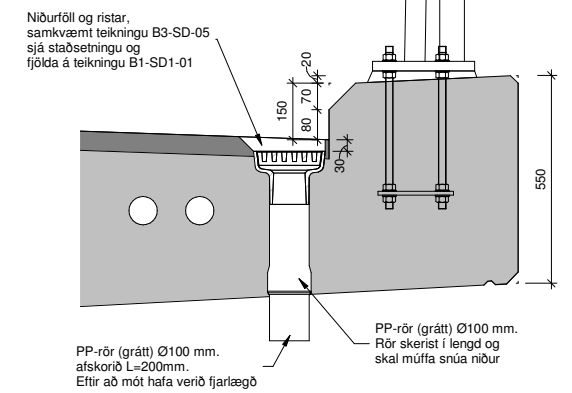
Péttillisti 1  
1 : 5



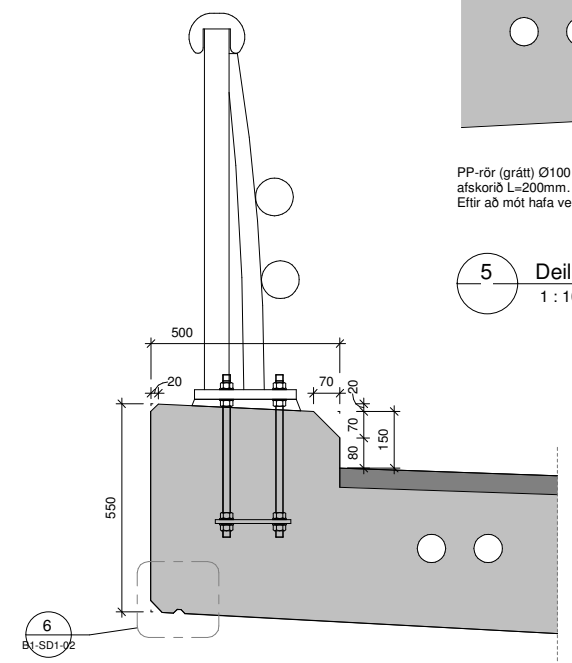
Péttillisti 2  
1 : 5



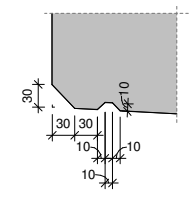
C4 Snið  
1 : 20



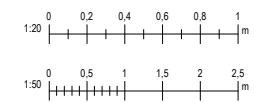
5 Deili  
1 : 10



4 Deili  
1 : 10



6 Deili  
1 : 5

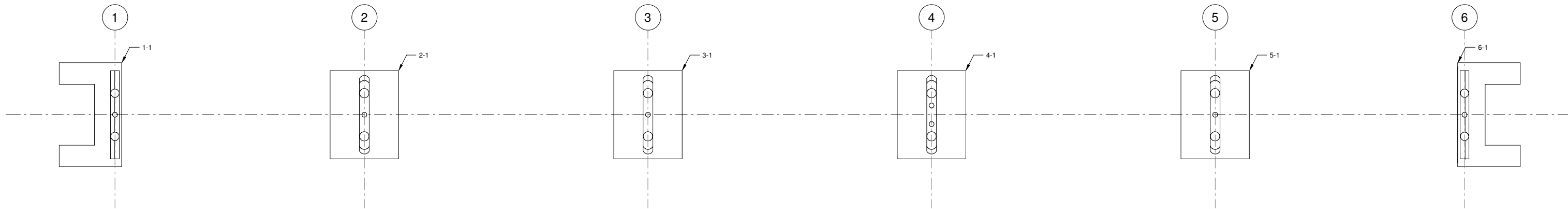


Útg. Dags. Skýring Br.af. Samp.

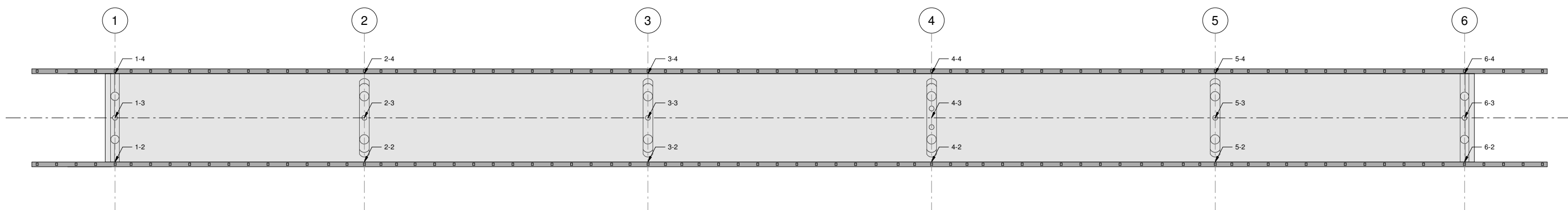
**VSÓ RÁÐGJÖF**  
 Hannað: HS Mælt: - Verkrnr.: 20463  
 Teiknað: SAP Dags.: 01.02.2021 Mælikv.: 1:50, 1:20, 1:10, 1:5  
 Yfirf.: Teikn.nr.: (A1) Br.  
 Samp.: Angvef B1-SD1-02



Hringvegur (1) um Núpsvötn  
 Sigplata Steypumál



Grunnmynd sökkla - Hæðarkótar  
1 : 200

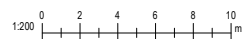


Grunnmynd yfirbygging - Hæðarkótar  
1 : 200

| Hnit landstöpsuls - Ás 1 |            |            |       | Hnit millistöpsuls - Ás 2 |            |            |       | Hnit millistöpsuls - Ás 3 |            |            |       | Hnit millistöpsuls - Ás 4 |            |            |       | Hnit millistöpsuls - Ás 5 |            |            |       | Hnit landstöpsuls - Ás 6 |            |            |       |
|--------------------------|------------|------------|-------|---------------------------|------------|------------|-------|---------------------------|------------|------------|-------|---------------------------|------------|------------|-------|---------------------------|------------|------------|-------|--------------------------|------------|------------|-------|
| Nr.                      | x          | y          | z     | Nr.                       | x          | y          | z     | Nr.                       | x          | y          | z     | Nr.                       | x          | y          | z     | Nr.                       | x          | y          | z     | Nr.                      | x          | y          | z     |
| 1-1                      | 574797.869 | 385778.286 | 50.30 | 2-1                       | 574833.269 | 385777.783 | 49.80 | 3-1                       | 574862.269 | 385778.583 | 50.60 | 4-1                       | 574882.769 | 385778.483 | 50.50 | 5-1                       | 574911.769 | 385777.783 | 49.80 | 6-1                      | 574940.754 | 385777.929 | 49.95 |
| 1-2                      | 574945.595 | 384568.586 | 56.04 | 2-2                       | 574970.976 | 384571.053 | 55.98 | 3-2                       | 574999.839 | 384573.860 | 55.90 | 4-2                       | 575028.703 | 384576.666 | 55.83 | 5-2                       | 575057.567 | 384579.472 | 55.76 | 6-2                      | 575082.948 | 384581.940 | 55.69 |
| 1-3                      | 574945.160 | 384573.065 | 56.20 | 2-3                       | 574970.540 | 384575.533 | 56.13 | 3-3                       | 574999.404 | 384578.339 | 56.06 | 4-3                       | 575028.267 | 384581.150 | 55.99 | 5-3                       | 575057.132 | 384583.951 | 55.91 | 6-3                      | 575082.512 | 384586.419 | 55.85 |
| 1-4                      | 574944.724 | 384577.543 | 56.36 | 2-4                       | 574970.105 | 384580.011 | 56.29 | 3-4                       | 574998.968 | 384582.817 | 56.22 | 4-4                       | 575027.832 | 384585.624 | 56.15 | 5-4                       | 575056.696 | 384588.430 | 56.07 | 6-4                      | 575082.077 | 384590.898 | 56.01 |

**SKÝRINGAR:**

Hæðarkótar á grunnmynd sökkla eru í efri brún sökkla.  
Hæðarkótar á grunnmynd yfirbyggingar eru ofan á slitlagi.



Útg. Dags. Skýring Br.af: Samp.

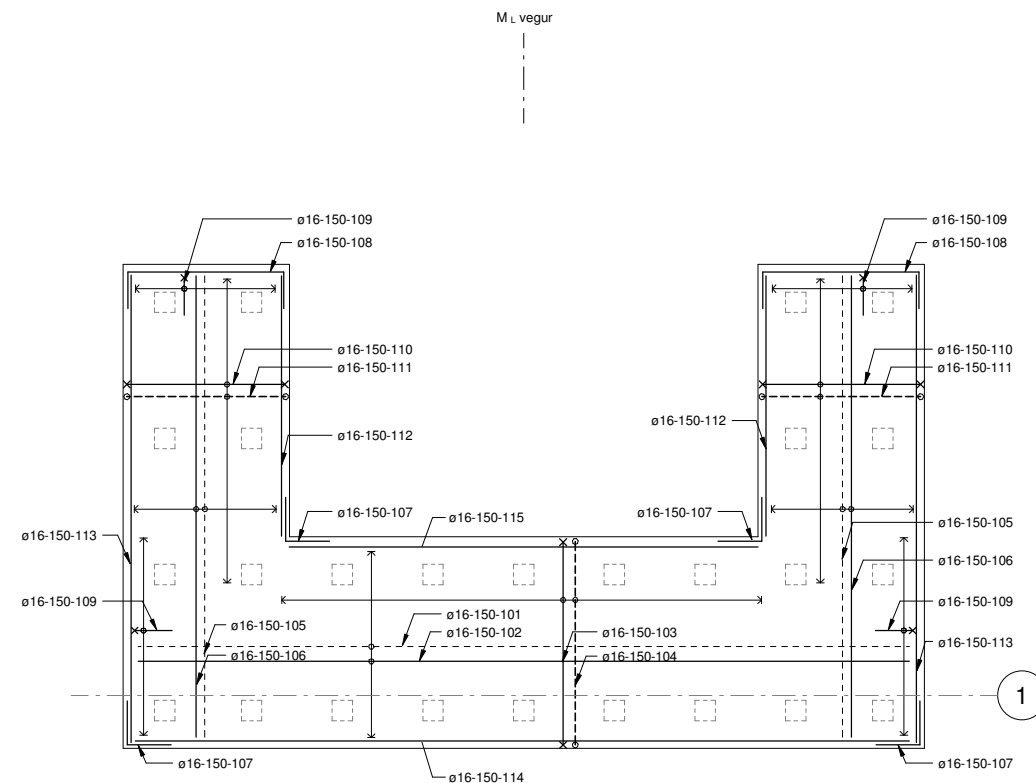
**VSÓ RÁÐGJÖF**



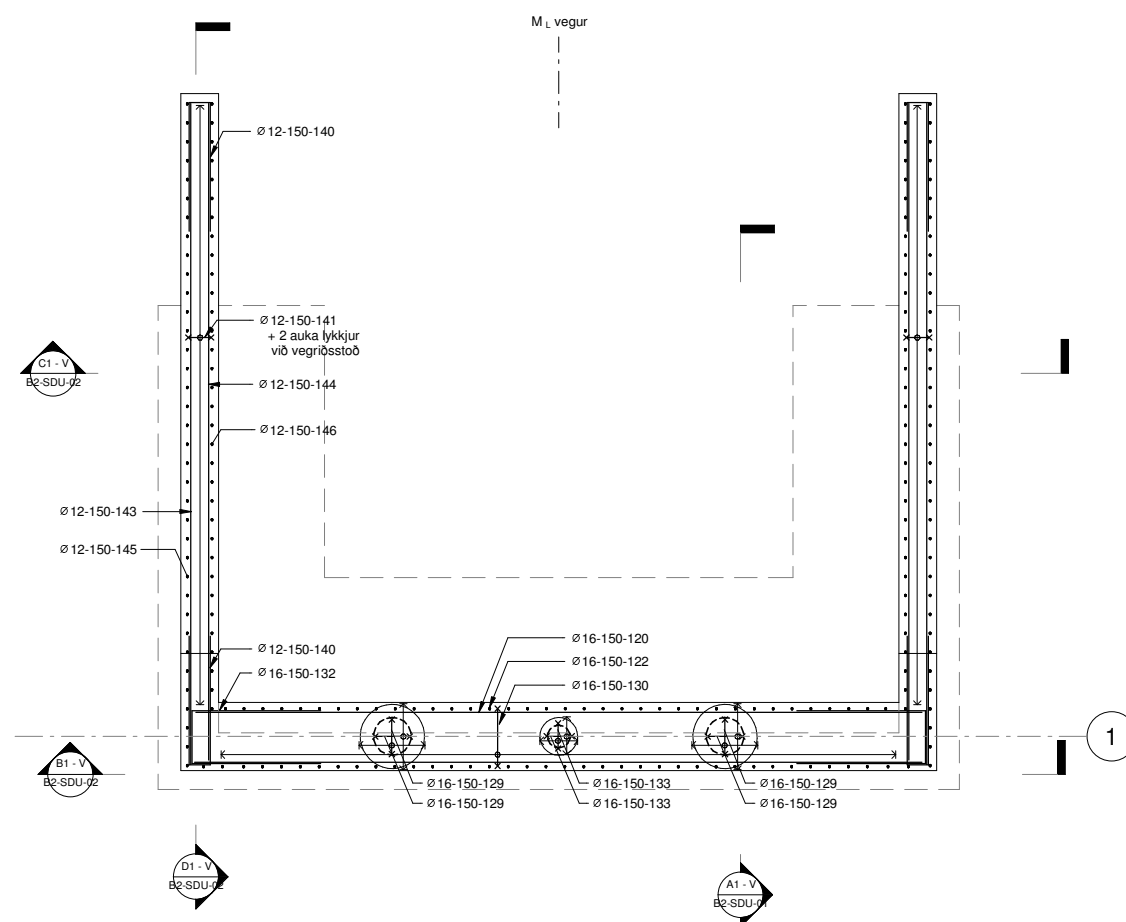
Hringvegur (1) um Núpsvötn

Hannað:HS Mælt: - Verknfr.: 20463  
Teiknað:JAP Dags.: 01.02.2021 Mælikv.: 1:200 (A1)  
Yfirf.: Teikn.nr.: Br.  
Samp.:Angover B1-SD1-03

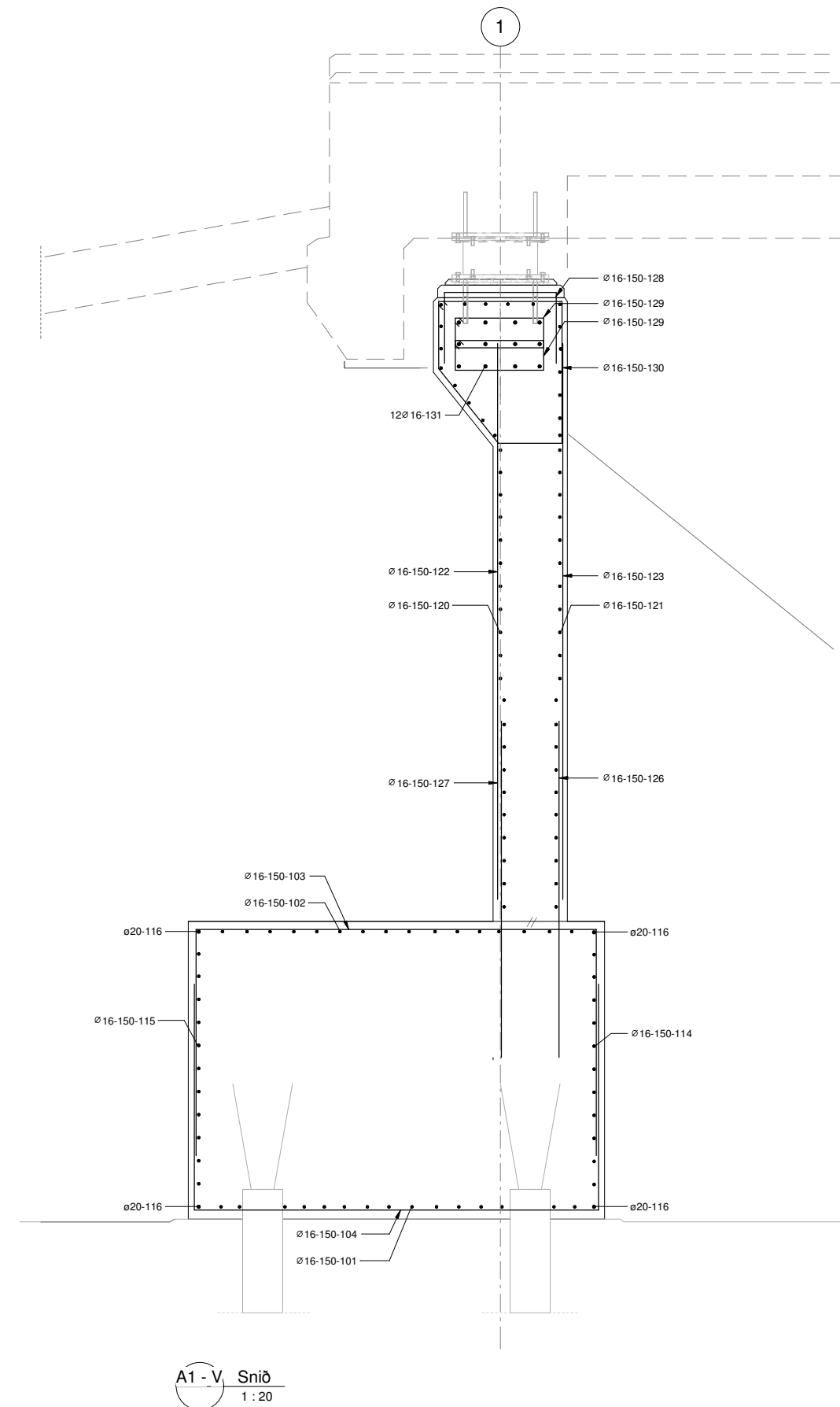
Yfirbygging og sökkla  
Hæðarkótar



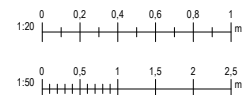
Grunnmynd sökkuls ás 1 - járn  
1 : 50



Grunnmynd stöþuls (veggja) ás 1 - járn  
1 : 50



A1 - V. Snið  
1 : 20



|      |       |         |        |       |
|------|-------|---------|--------|-------|
| Útg. | Dags. | Skýring | Br.af. | Samp. |
|------|-------|---------|--------|-------|

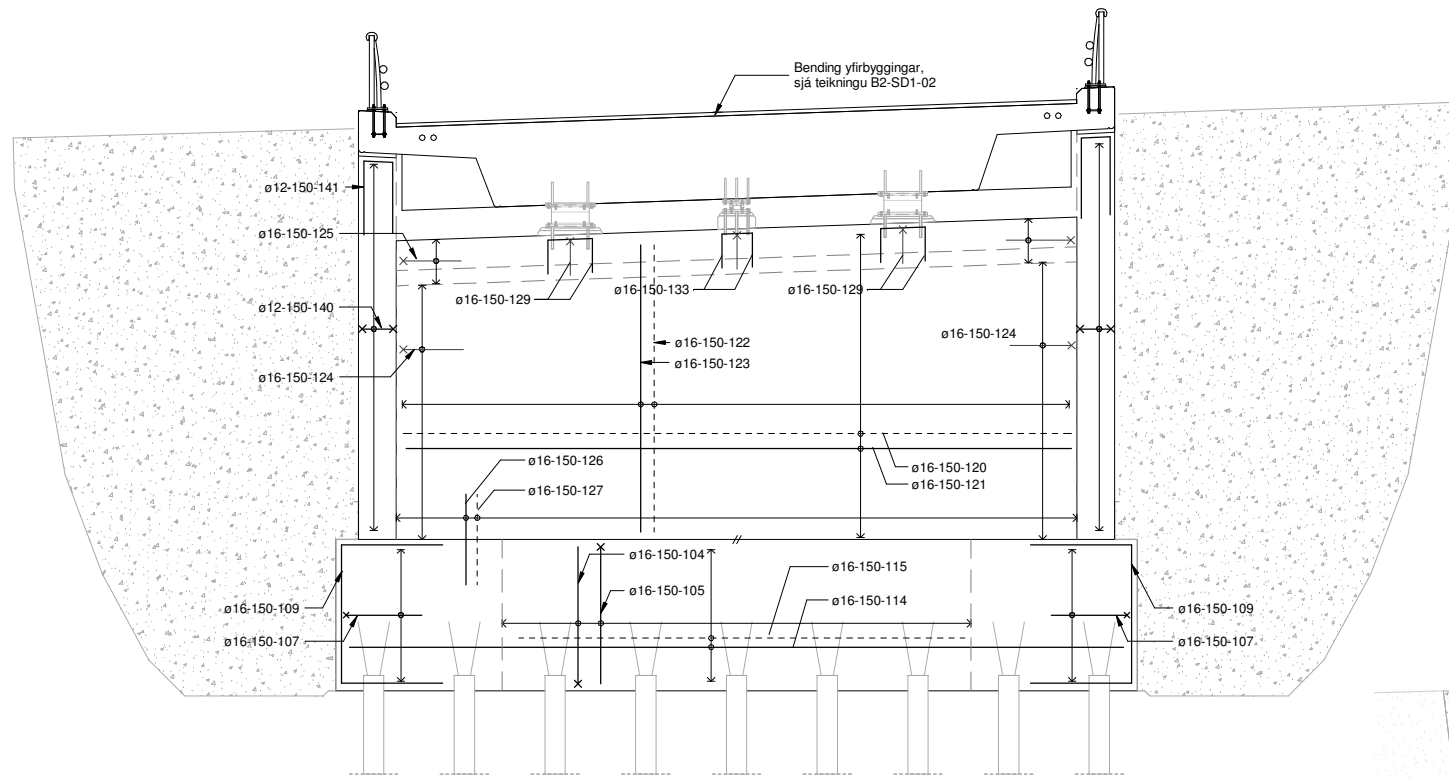
**VSÓ RÁÐGJÖF**



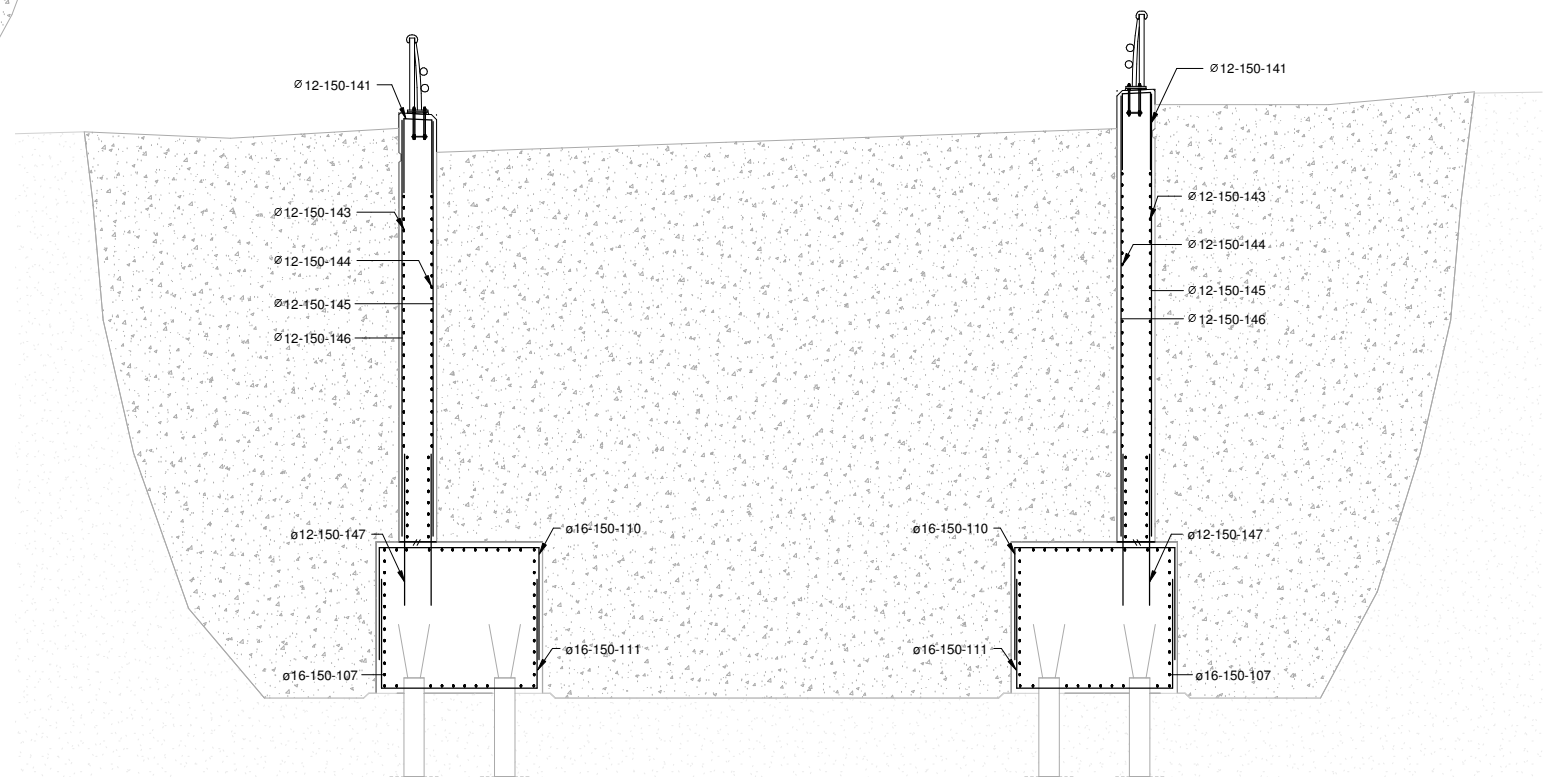
Hringvegur (1) um Núpsvötn

|                |                   |                          |
|----------------|-------------------|--------------------------|
| Hannað: HS     | Mælt: -           | Verknr.: 20463           |
| Teiknað: SAP   | Dags.: 01.02.2021 | Mælikv.: 1:50, 1:20 (A1) |
| Yfirf.:        | Teikn.nr.:        | Br.                      |
| Samp. Angvegi: | B2-SDU-01         |                          |

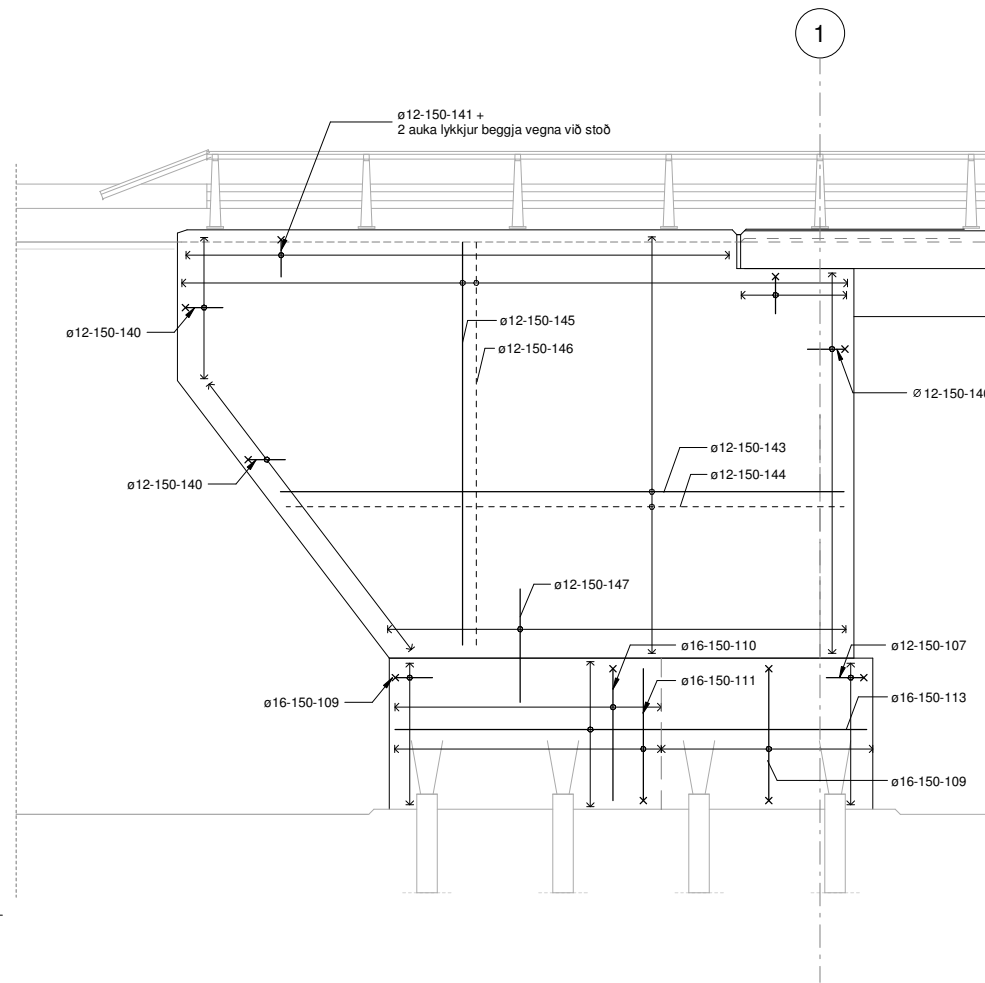
Landstöpull ás 1  
Járnalögn



B1 - V Snið við landstöpul, ás 1  
1 : 50



C1 - V Snið hliðarveggir, ás 1  
1 : 50



D1 - V Snið  
1 : 50



Útg. Dags. Skýring Br.af. Samp.

**VSÓ RÁÐGJÖF**

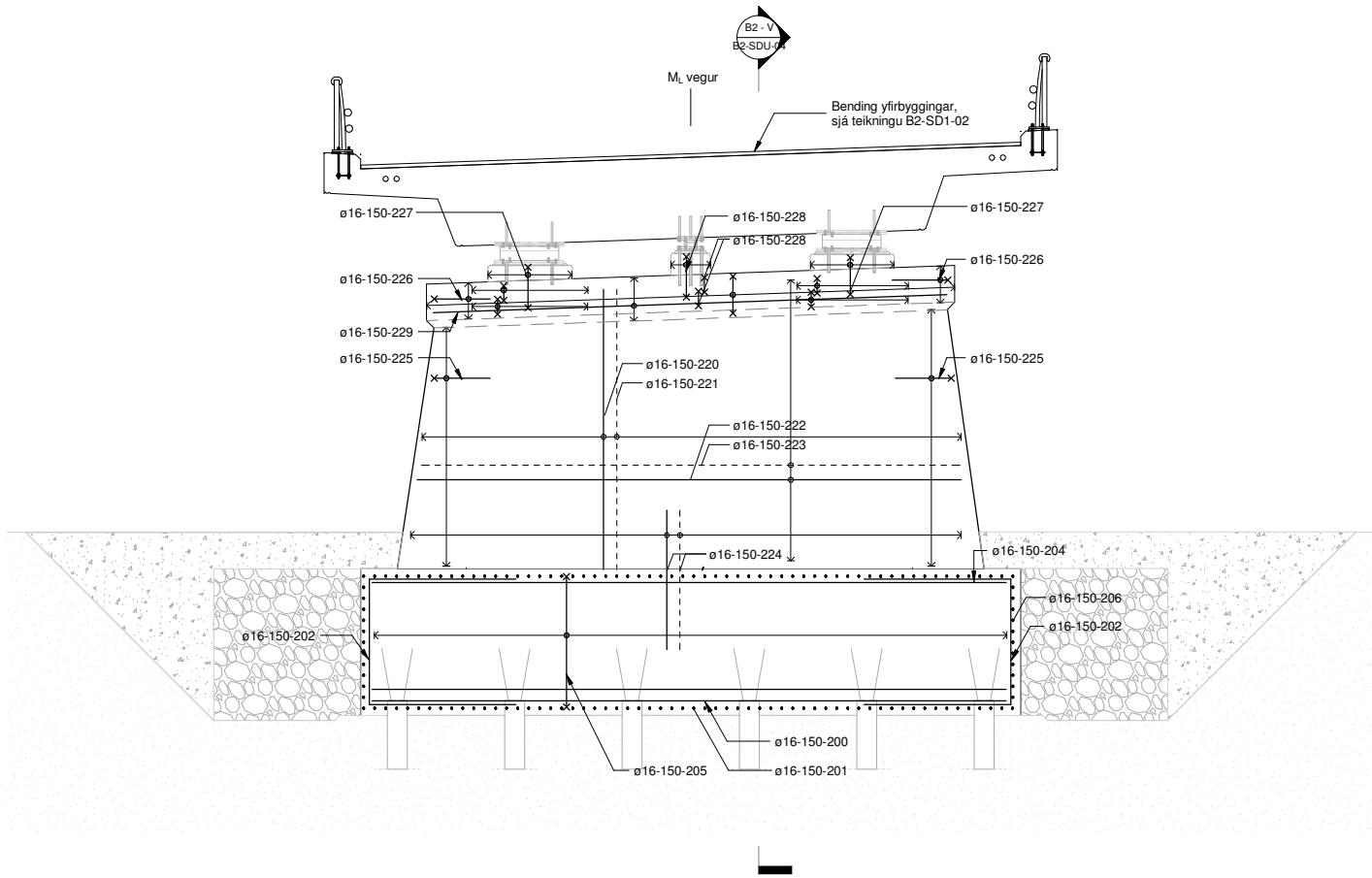
**Vegagerðin**

Hringvegur (1) um Núpsvötn

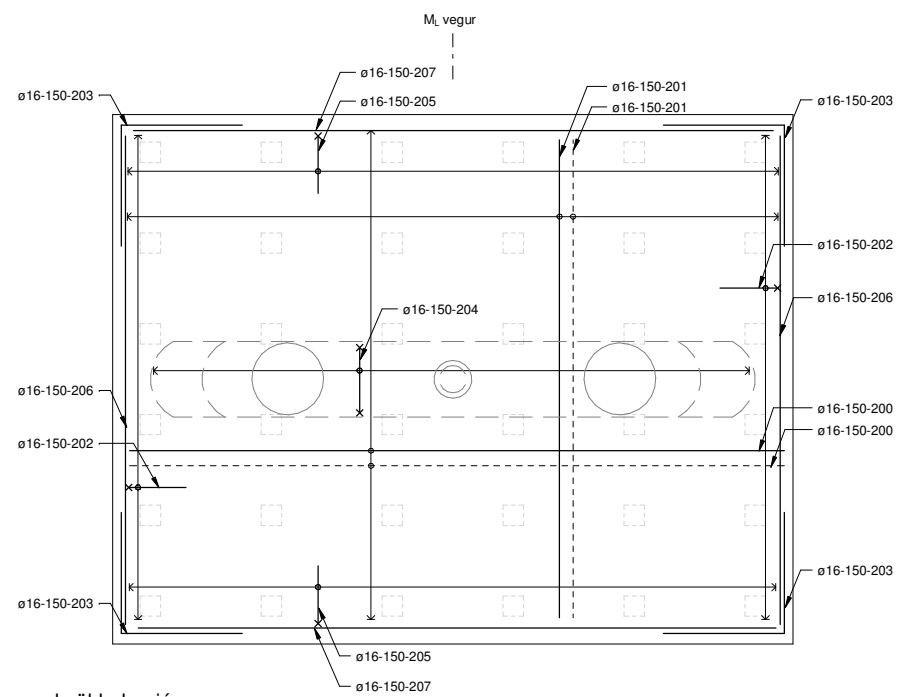
Hannað:HS Mælt: - Verknr.: 20463  
Teiknað:JAP Dags.: 01.02.2021 Mælikv.: 1:50 (A1)  
Yfirf.: Teikn.nr.:  
Samp.: Angveir B2-SDU-02 Br.

Landstöpull ás 1  
Járnalögn

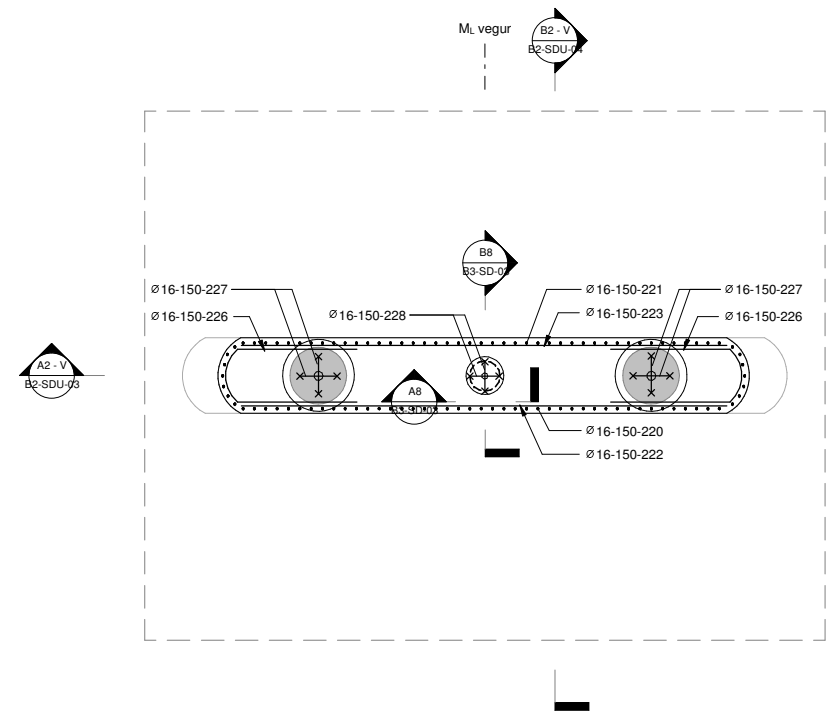




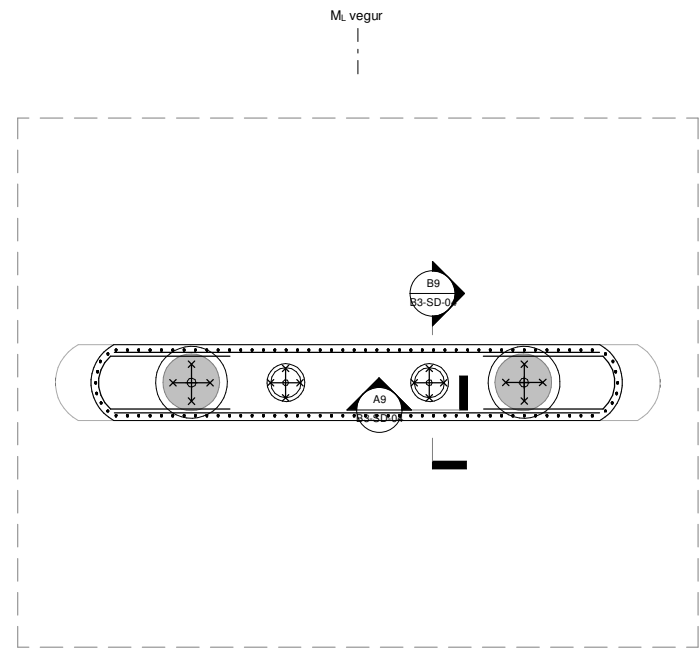
A2 - V Snið við millistöpul  
1 : 50



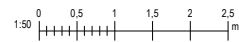
Grunnmynd sökkuls - járn  
1 : 50



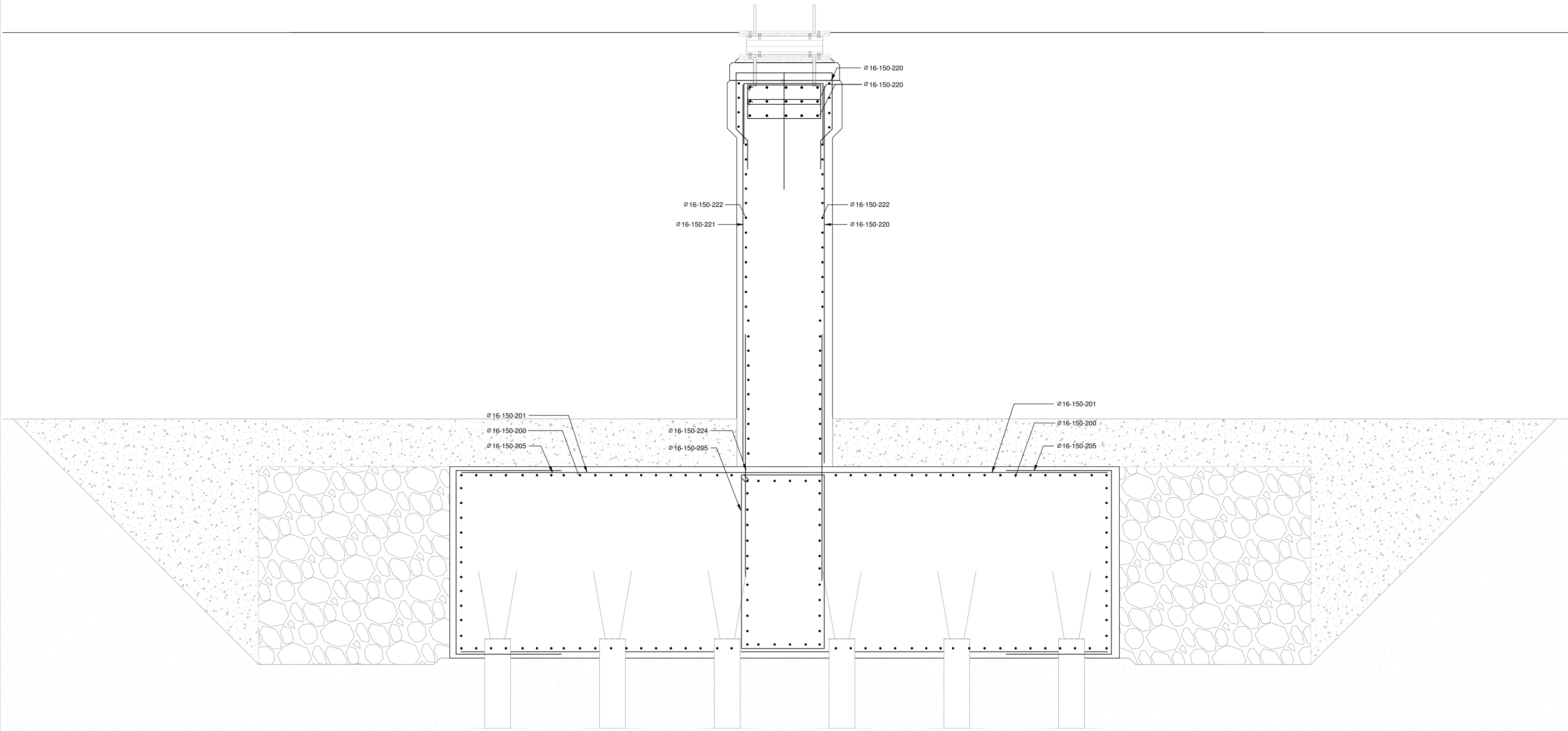
Grunnmynd stöpsuls, með einni festingu ásar 2, 3 og 5 - járn  
1 : 50



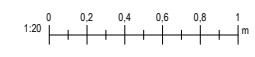
Grunnmynd stöpsuls með tveimur festingum, ás 4 - járn  
1 : 50



| Útg. | Dags. | Skýring | Br.af. | Samp. | VSÓ RÁÐGJÖF    |                   | Vegagerðin         | Hringvegur (1) um Núpsvötn     |
|------|-------|---------|--------|-------|----------------|-------------------|--------------------|--------------------------------|
|      |       |         |        |       | Hannað: HS     | Mælt: -           | Verkrnr.: 20463    |                                |
|      |       |         |        |       | Teiknað: SAP   | Dags.: 01.02.2021 | Mælikv.: 1:50 (A1) |                                |
|      |       |         |        |       | Yfirf.:        | Teikn.nr.:        | Br.                | Millistöpull ásar 2, 3, 4 og 5 |
|      |       |         |        |       | Samp. Angveit: | B2-SDU-03         |                    | Járnlögn                       |

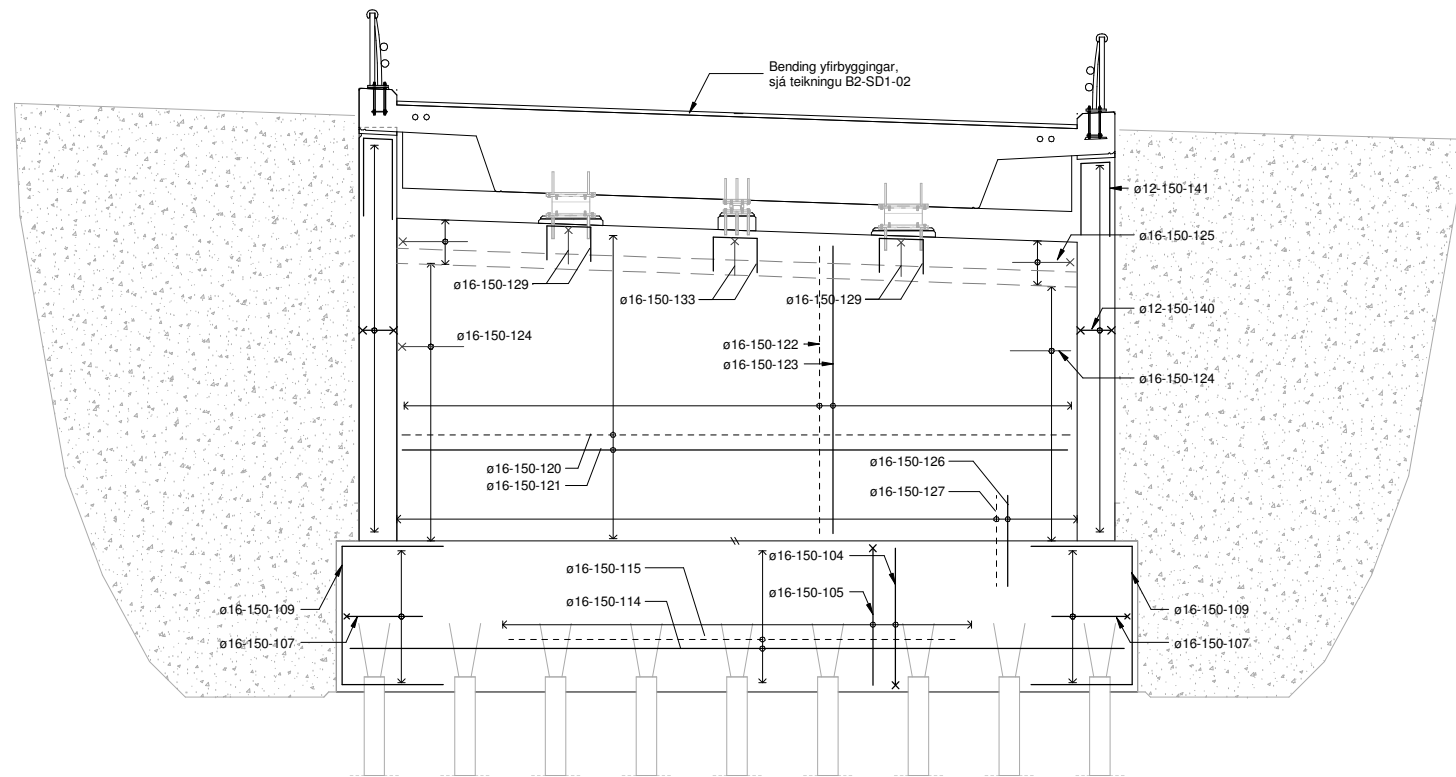


B2 - V. Snið  
1 : 20

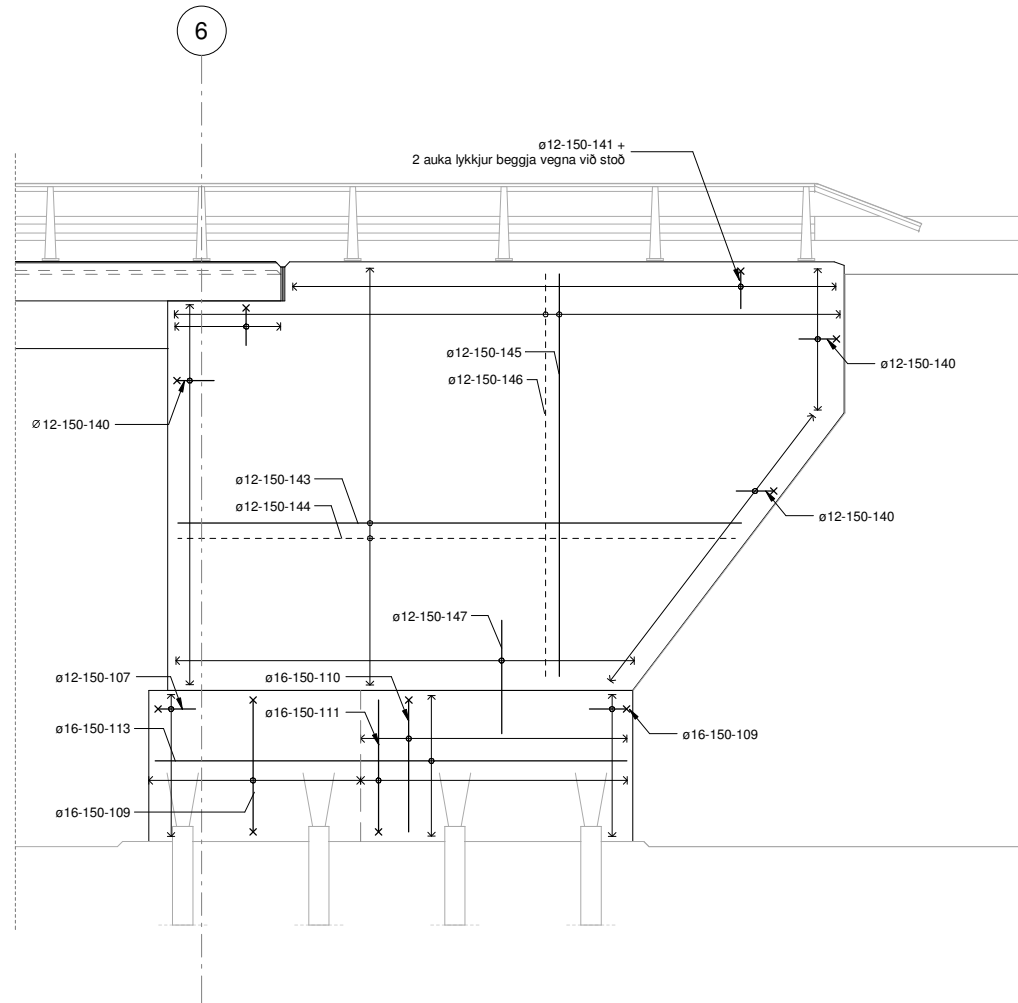


|                                |       |         |        |       |   |  |                            |  |
|--------------------------------|-------|---------|--------|-------|---|--|----------------------------|--|
| Útg.                           | Dags. | Skýring | Br.af. | Samp. | <b>VSÓ RÁÐGJÖF</b><br>Hannað:HS Mælt: - Verknr.: 20463<br>Teiknað:JAP Dags.: 01.02.2021 Mælikv.: 1:20 (A1)<br>Yfirf.: Teikn.nr.:<br>Samp.:Angveir B2-SDU-04 Br. |  | Hringvegur (1) um Núpsvötn |  |
| Millistöpull ásar 2, 3, 4 og 5 |       |         |        |       |   |  |                            |  |
| Járnlögn                       |       |         |        |       |   |  |                            |  |
|                                |       |         |        |       |   |  |                            |  |

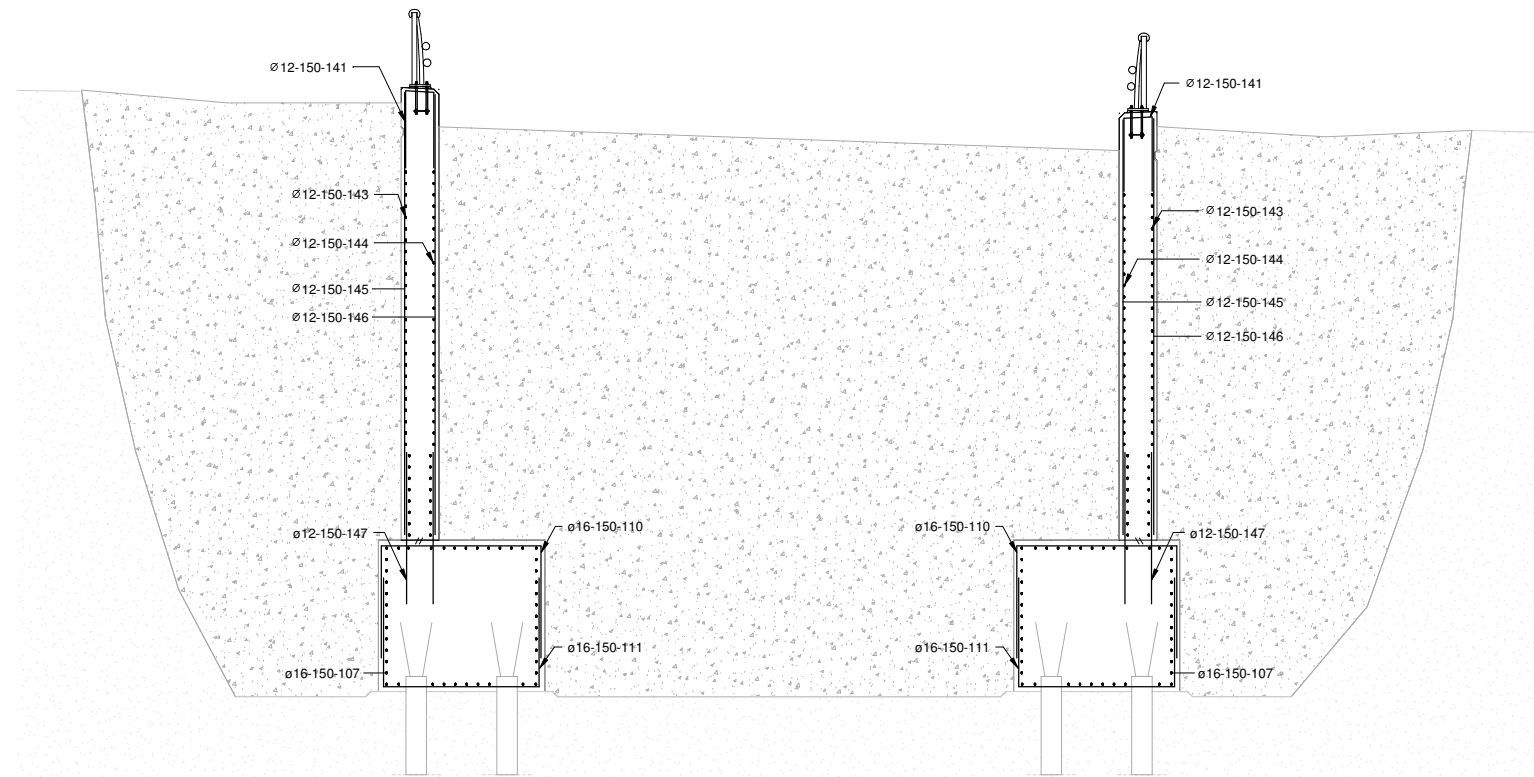




B3 - V Snið við landstöpul, ás 6  
1 : 50



D3 - V Snið  
1 : 50



C3 - V Snið hliðarveggir, ás 6  
1 : 50



Útg. Dags. Skýring Br.af. Samp.

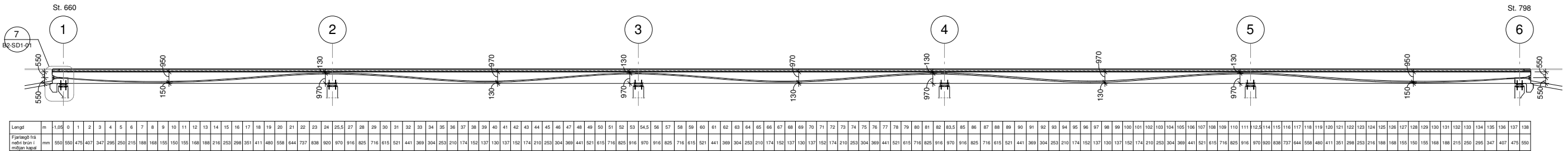
**VSÓ RÁÐGJÖF**



Hringvegur (1) um Núpsvötn

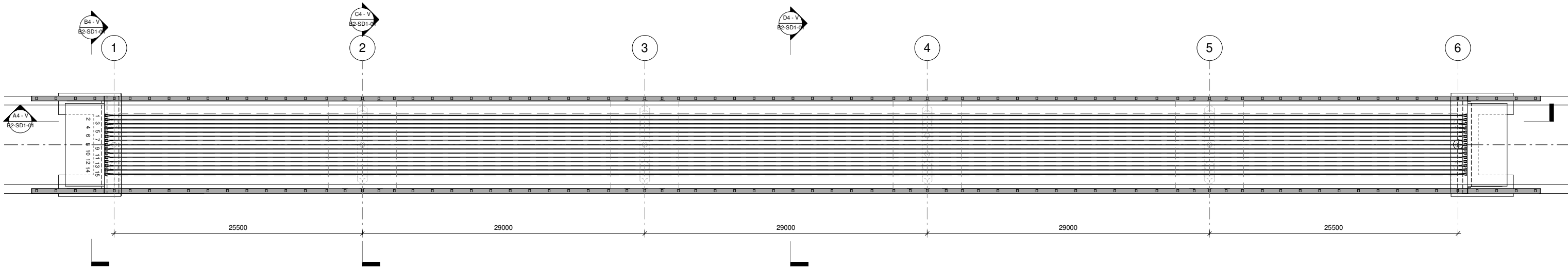
|                |                   |                    |
|----------------|-------------------|--------------------|
| Hannað: HS     | Mælt: -           | Verknr.: 20463     |
| Teiknað: SAP   | Dags.: 01.02.2021 | Mælikv.: 1:50 (A1) |
| Yfirf.:        | Teikn.nr.:        | Br.:               |
| Samp.: Angover | B2-SDU-06         |                    |

Landstöpull ás 6  
Járnlögn

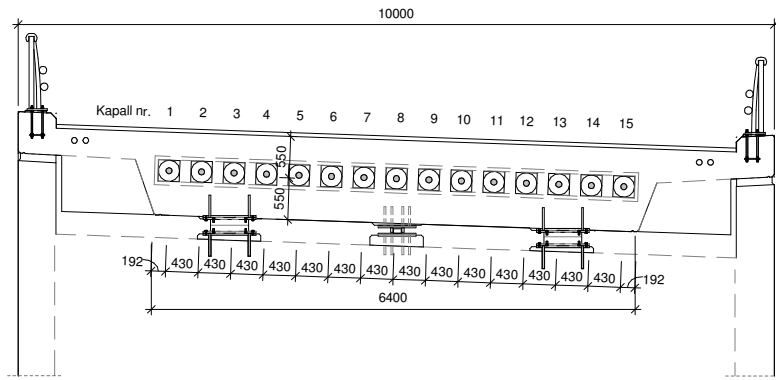


| Lengd | Fjarslegg frá rætti brúnni í málþapka |
|-------|---------------------------------------|
| 1,00  | 0                                     |
| 1,00  | 1                                     |
| 550   | 2                                     |
| 550   | 3                                     |
| 475   | 4                                     |
| 407   | 5                                     |
| 347   | 6                                     |
| 296   | 7                                     |
| 250   | 8                                     |
| 215   | 9                                     |
| 188   | 10                                    |
| 168   | 11                                    |
| 155   | 12                                    |
| 150   | 13                                    |
| 155   | 14                                    |
| 168   | 15                                    |
| 188   | 16                                    |
| 216   | 17                                    |
| 253   | 18                                    |
| 298   | 19                                    |
| 351   | 20                                    |
| 411   | 21                                    |
| 480   | 22                                    |
| 558   | 23                                    |
| 644   | 24                                    |
| 737   | 25                                    |
| 838   | 26                                    |
| 950   | 27                                    |
| 1075  | 28                                    |
| 1215  | 29                                    |
| 1370  | 30                                    |
| 1540  | 31                                    |
| 1725  | 32                                    |
| 1925  | 33                                    |
| 2140  | 34                                    |
| 2370  | 35                                    |
| 2615  | 36                                    |
| 2875  | 37                                    |
| 3150  | 38                                    |
| 3440  | 39                                    |
| 3745  | 40                                    |
| 4065  | 41                                    |
| 4400  | 42                                    |
| 4750  | 43                                    |
| 5115  | 44                                    |
| 5495  | 45                                    |
| 5890  | 46                                    |
| 6295  | 47                                    |
| 6715  | 48                                    |
| 7150  | 49                                    |
| 7595  | 50                                    |
| 8055  | 51                                    |
| 8530  | 52                                    |
| 9015  | 53                                    |
| 9510  | 54                                    |
| 10015 | 55                                    |
| 10535 | 56                                    |
| 11065 | 57                                    |
| 11605 | 58                                    |
| 12155 | 59                                    |
| 12715 | 60                                    |
| 13285 | 61                                    |
| 13865 | 62                                    |
| 14455 | 63                                    |
| 15055 | 64                                    |
| 15665 | 65                                    |
| 16285 | 66                                    |
| 16915 | 67                                    |
| 17555 | 68                                    |
| 18205 | 69                                    |
| 18865 | 70                                    |
| 19535 | 71                                    |
| 20215 | 72                                    |
| 20905 | 73                                    |
| 21605 | 74                                    |
| 22315 | 75                                    |
| 23035 | 76                                    |
| 23765 | 77                                    |
| 24505 | 78                                    |
| 25255 | 79                                    |
| 26015 | 80                                    |
| 26785 | 81                                    |
| 27565 | 82                                    |
| 28355 | 83                                    |
| 29155 | 84                                    |
| 29965 | 85                                    |
| 30785 | 86                                    |
| 31615 | 87                                    |
| 32455 | 88                                    |
| 33305 | 89                                    |
| 34165 | 90                                    |
| 35035 | 91                                    |
| 35915 | 92                                    |
| 36805 | 93                                    |
| 37705 | 94                                    |
| 38615 | 95                                    |
| 39535 | 96                                    |
| 40465 | 97                                    |
| 41405 | 98                                    |
| 42355 | 99                                    |
| 43315 | 100                                   |
| 44285 | 101                                   |
| 45265 | 102                                   |
| 46255 | 103                                   |
| 47255 | 104                                   |
| 48265 | 105                                   |
| 49285 | 106                                   |
| 50315 | 107                                   |
| 51355 | 108                                   |
| 52405 | 109                                   |
| 53465 | 110                                   |
| 54535 | 111                                   |
| 55615 | 112                                   |
| 56705 | 113                                   |
| 57805 | 114                                   |
| 58915 | 115                                   |
| 60035 | 116                                   |
| 61165 | 117                                   |
| 62305 | 118                                   |
| 63455 | 119                                   |
| 64615 | 120                                   |
| 65785 | 121                                   |
| 66965 | 122                                   |
| 68155 | 123                                   |
| 69355 | 124                                   |
| 70565 | 125                                   |
| 71785 | 126                                   |
| 73015 | 127                                   |
| 74255 | 128                                   |
| 75505 | 129                                   |
| 76765 | 130                                   |
| 78035 | 131                                   |
| 79315 | 132                                   |
| 80605 | 133                                   |
| 81905 | 134                                   |
| 83215 | 135                                   |
| 84535 | 136                                   |
| 85865 | 137                                   |
| 87205 | 138                                   |

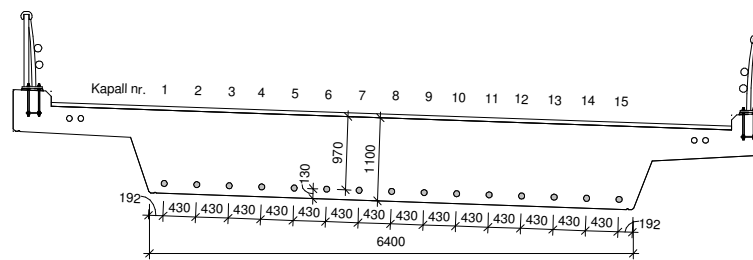
**A4 - V Snið**  
1 : 200



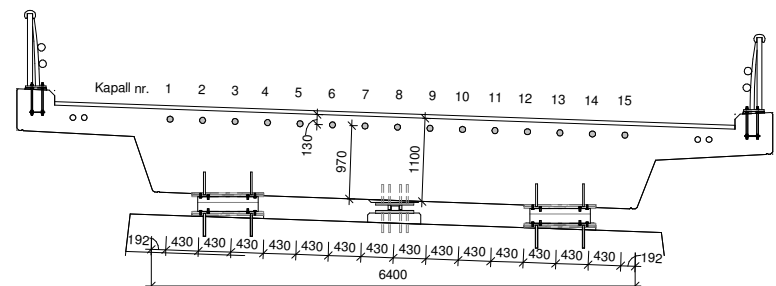
**Grunnmynd spennikaplar**  
1 : 200



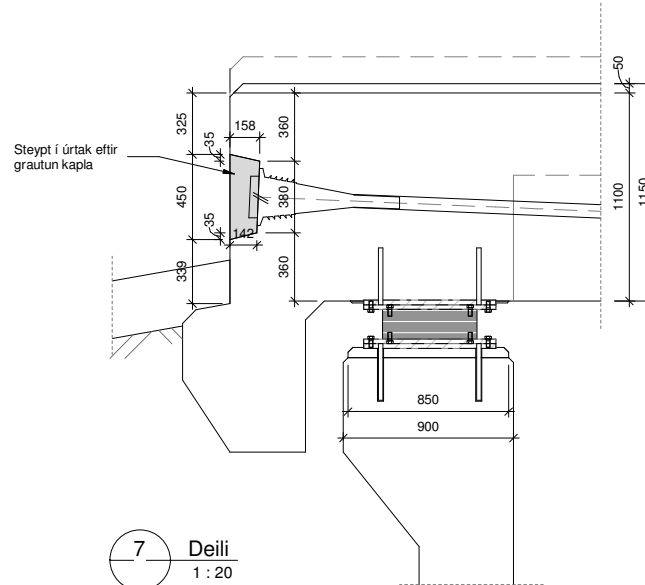
**B4 - V Snið**  
1 : 50



**D4 - V Snið**  
1 : 50



**C4 - V Snið**  
1 : 50



**7 Deili**  
1 : 20

**Skýringar:**

Öll mál í mm.

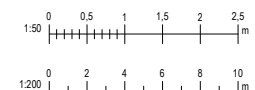
Spennt járnalögn:  
Samkvæmt prEN 10138-3:2006, Prestressing steels - Part 3: Strand.  
Gerð: EN 10138-3-Y1860S7-15,7-A.

Spennikerfi: 15x15,7 mm. Hver kapall er gerður úr 15 vírum.  
Þvermál vírs: 15,7 mm, þverskurðarflatarmál vírs 150 mm<sup>2</sup>.  
Togþol (tensile strength): 1860 MPa.  
Kennigildi mesta togkrafts (characteristic value of maximum force), F<sub>m</sub> = 279 kN.  
Kennigildi togkrafts miðað við 0,1% streitu (characteristic value of 0,1 proof force) F<sub>p0,1</sub>=246 kN.  
Lágmarks lenging mesta togkrafts Agt með L<sub>0</sub> ≥ 500 mm skal vera 3,5%.  
Spennutap (relaxation) undir 1000 kist. álagi skal vera mest 2,5% með togkrafti sem nemur 70% F<sub>m</sub>.

Kapalrör: Plaströr með innanmál Ø85 mm, veggþykkt rörs 2,5 mm.  
Akkeri með fylgihlutum samkvæmt skilgreiningu framleiðanda spennibúnaðar.

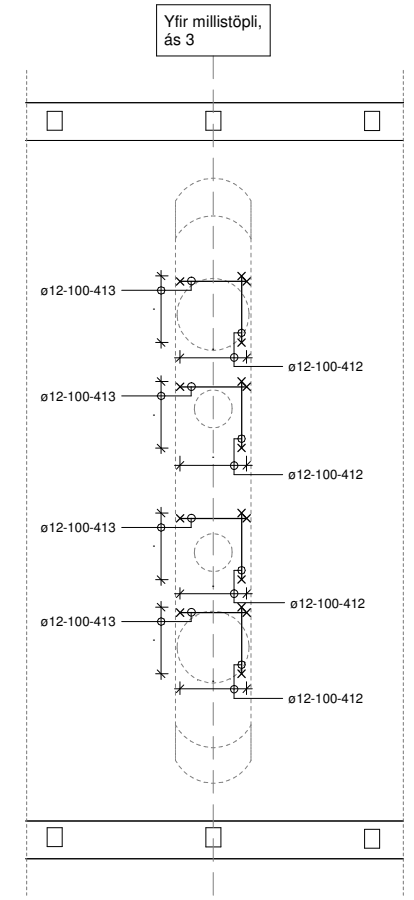
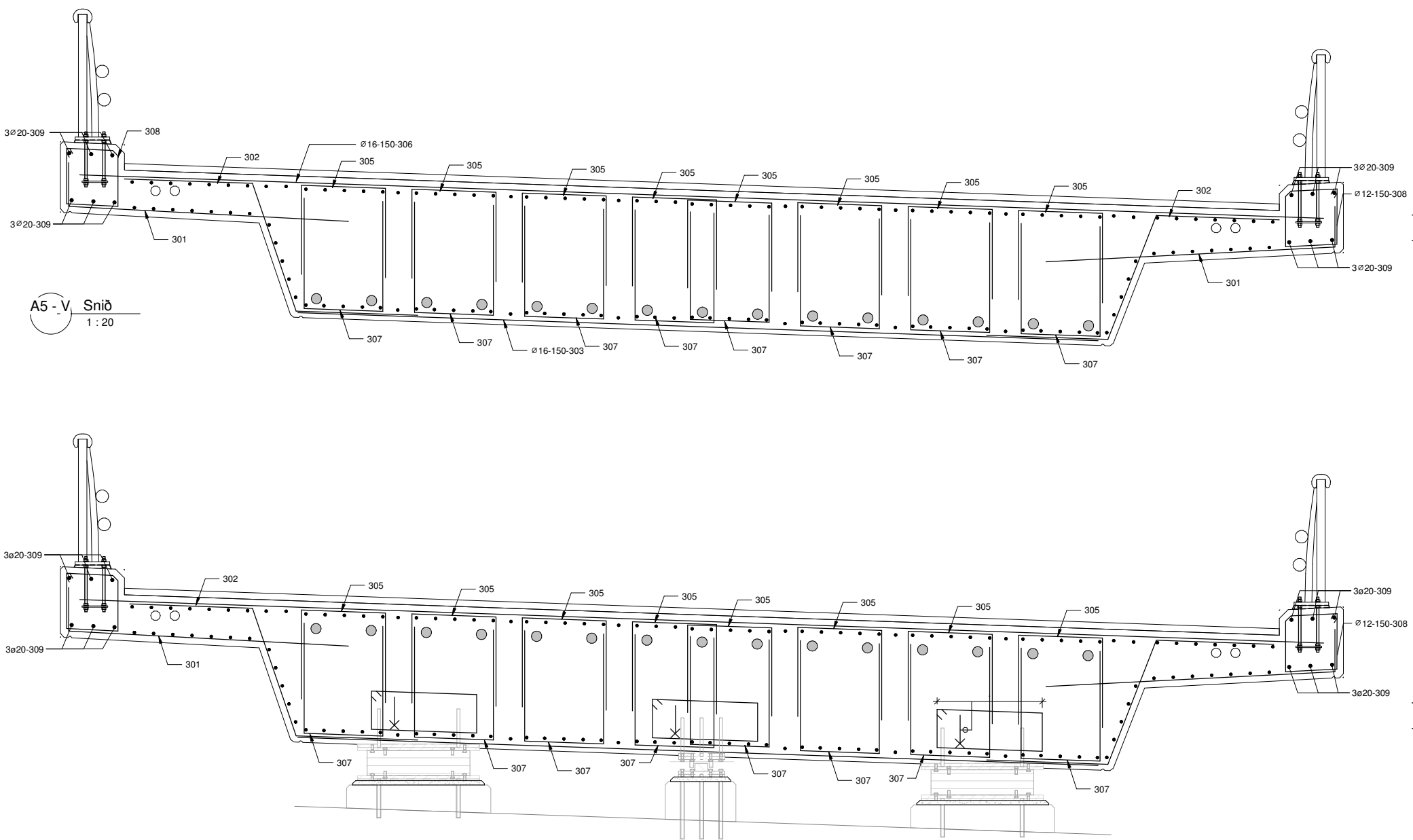
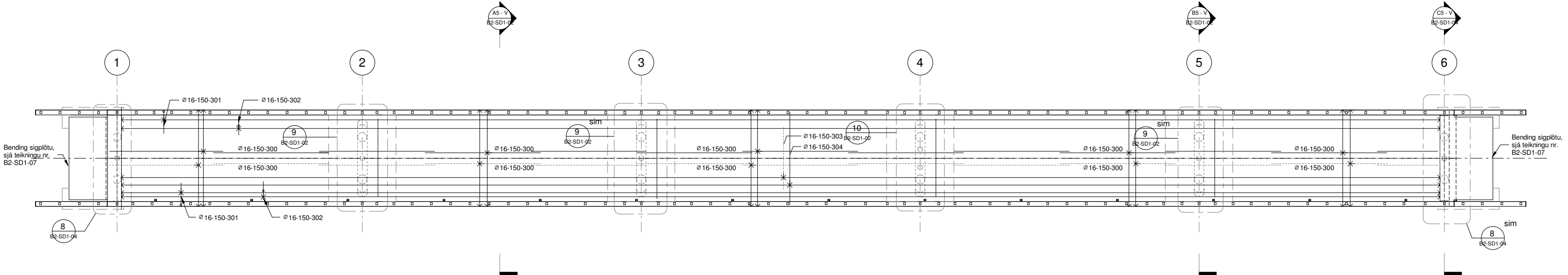
Steypta skal hafa náð 35 N/mm<sup>2</sup> þrýstistyrk (sivalingsstyrk) áður en spennit er.

Spennikapall í sniði ○ Plaströr PE ø75 í sniði ○



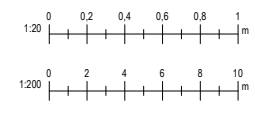
| Útg. | Dags. | Skýring | Br.af. | Samp. |
|------|-------|---------|--------|-------|
|      |       |         |        |       |

|                    |                   |   |     |                            |
|--------------------|-------------------|---|-----|----------------------------|
| <b>VSÓ RÁÐGJÖF</b> |                   | <b>Vegagerðin</b>                         |     | Hringvegur (1) um Núpsvötn |
|                    |                   | Hann: HS      Mælt: -      Verknr.: 20463 |     |                            |
| Teiknað: SAP       | Dags.: 01.02.2021 | Mælikv.: 1:200, 1:50, 1:20 (A1)           | Br. |                            |
| Yfirf.:            | Teikn.nr.:        | B2-SD1-01                                 |     | Br.                        |
| Samp.: Angrafr     |                   |   |     |                            |



9 Deili við millistöpla, ásar 2, 3 og 5  
1 : 50

10 Deili við millistöplu, ás 4  
1 : 50



|      |       |         |        |       |
|------|-------|---------|--------|-------|
| Útg. | Dags. | Skýring | Br.af. | Samp. |
|      |       |         |        |       |

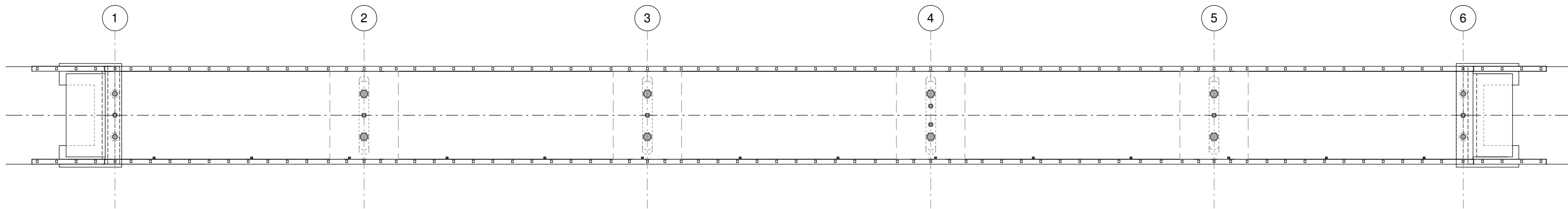
**VSÓ RÁÐGJÖF**

Hannað: HS Mælt: - Verkrnr.: 20463  
 Teiknað: SAP Dags.: 01.02.2021 Mælikv.: 1:200, 1:50, 1:20 (A1)  
 Yfirf.: Teikn.nr.: B2-SD1-02 Br.  
 Samp.: Angvef

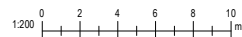


Hringvegur (1) um Núpsvötn

Yfirbygging- Grunnbending Járnalögn

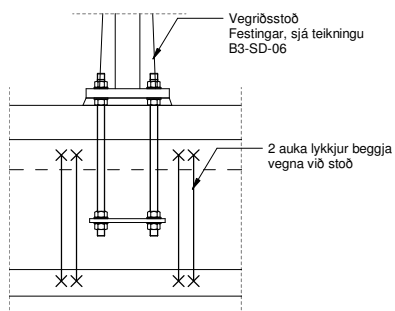


Grunnmynd legur  
1 : 200

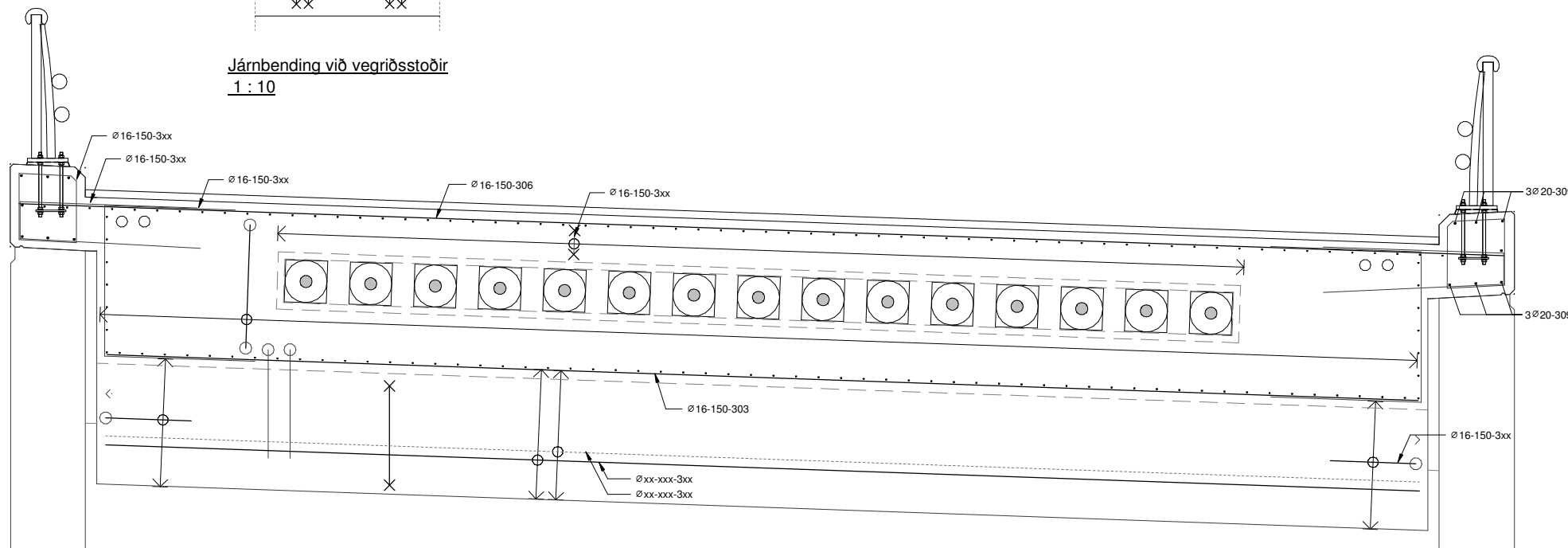


| Útg.               | Dags.             | Skýring             | Br.af.                     | Samp. |
|--------------------|-------------------|---------------------|----------------------------|-------|
|                    |                   |                     |                            |       |
| <b>VSÓ RÁÐGJÖF</b> |                   |                     |                            |       |
| Hannað: HS         | Mælt: -           | Verknr.: 20463      |                            |       |
| Teiknað: SAP       | Dags.: 01.02.2021 | Mælikv.: 1:200 (A1) |                            |       |
| Yfirf.:            | Teikn.nr.:        | Br.                 |                            |       |
| Samp. Angveit      | B2-SD1-03         |                     |                            |       |
|                    |                   |                     |                            |       |
|                    |                   |                     | Hringvegur (1) um Núpsvötn |       |
|                    |                   |                     | Yfirbygging Legur          |       |

8 Deili við landstöpla 1 og 6  
1 : 20

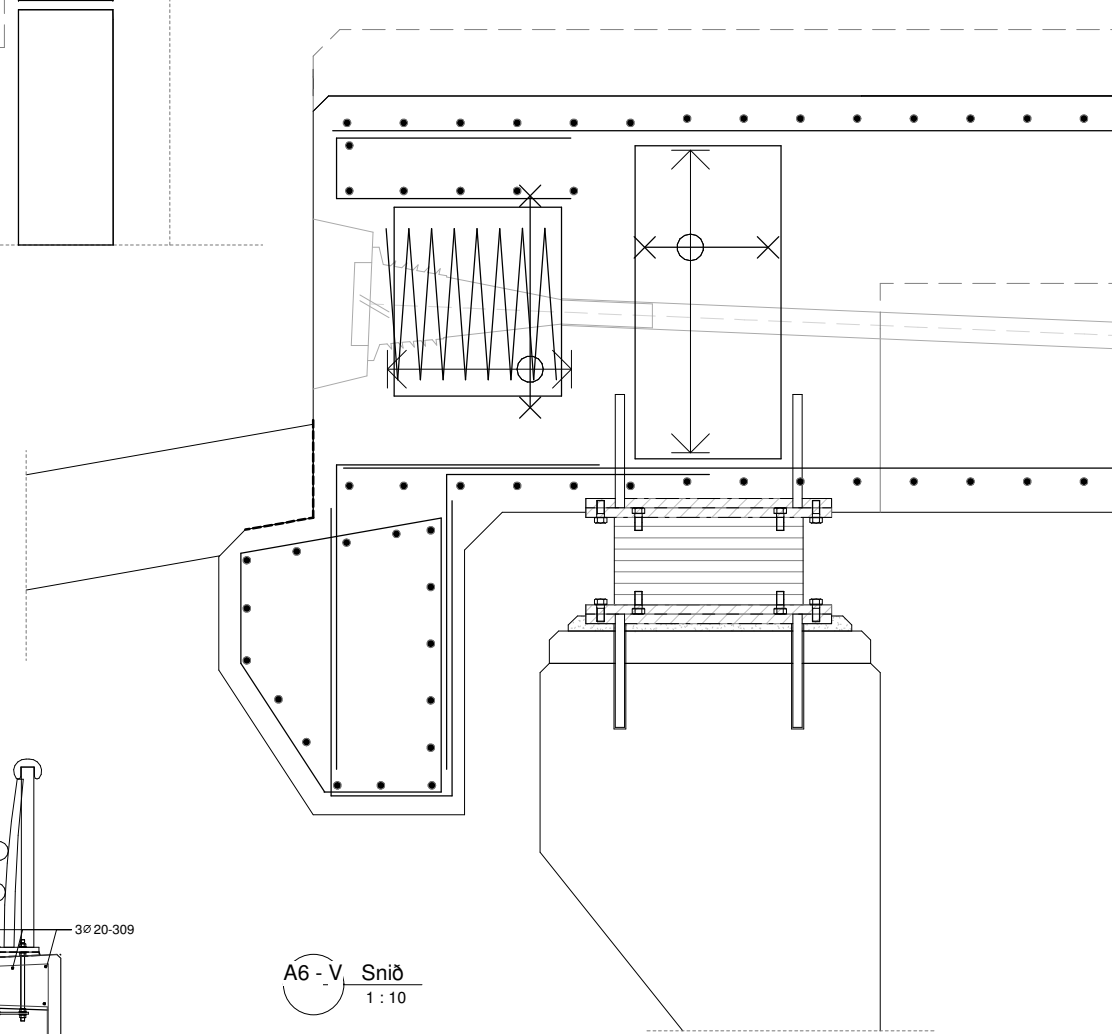


Járnbending við vegstöðir  
1 : 10

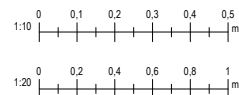


C5 - V Snið  
1 : 20

A6 - V  
B2-SD1-04



**Í VINNSLU**



Útg. Dags. Skýring Br.af. Samp.

**VSÓ RÁÐGJÖF**

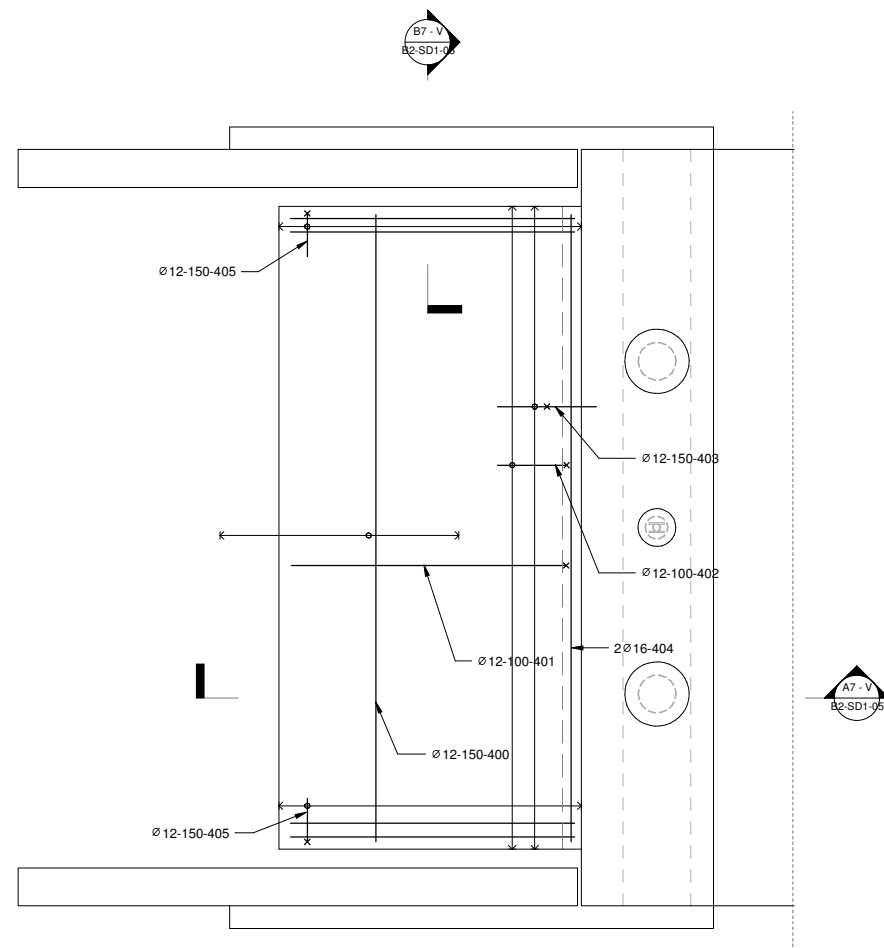


Hringvegur (1) um Núpsvötn

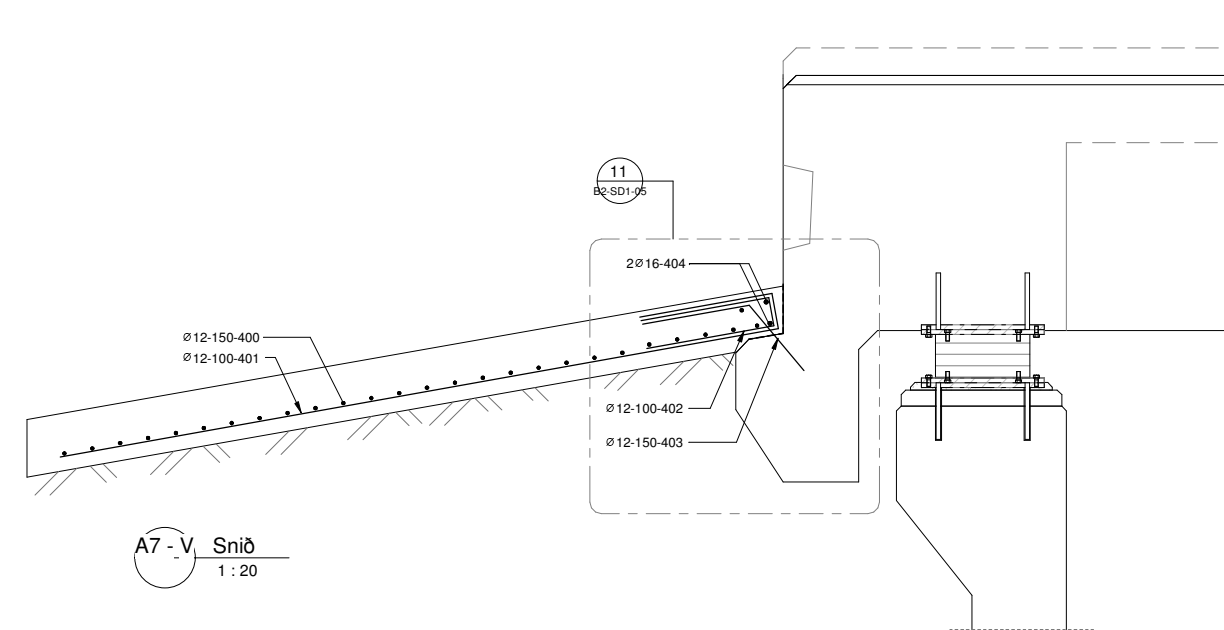
Hannað: HS Mælt: - Verkr.: 20463  
Teiknað: SAP Dags.: 01.02.2021 Mælikv.: 1:20, 1:10 (A1)  
Yfirf.: Teikn.nr.: Br.  
Samp.: Angveit B2-SD1-04

Yfirbygging - Spennikaplar  
Járnalögn

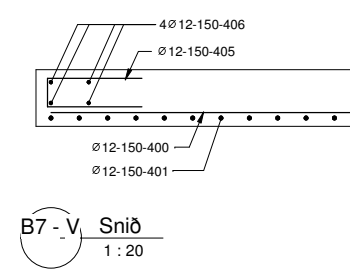




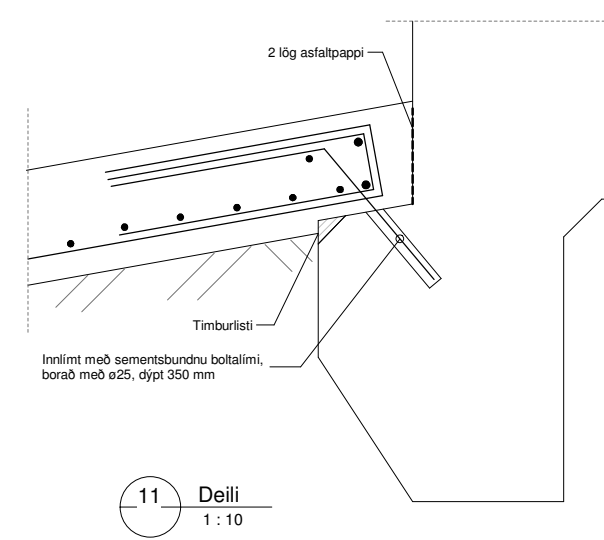
Grunnmynd sigplötu - járn  
1 : 50



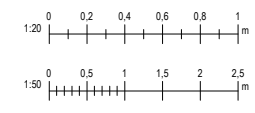
A7 - V Snið  
1 : 20



B7 - V Snið  
1 : 20



11 Deili  
1 : 10



|      |       |         |        |       |
|------|-------|---------|--------|-------|
| Útg. | Dags. | Skýring | Br.af. | Samp. |
|      |       |         |        |       |

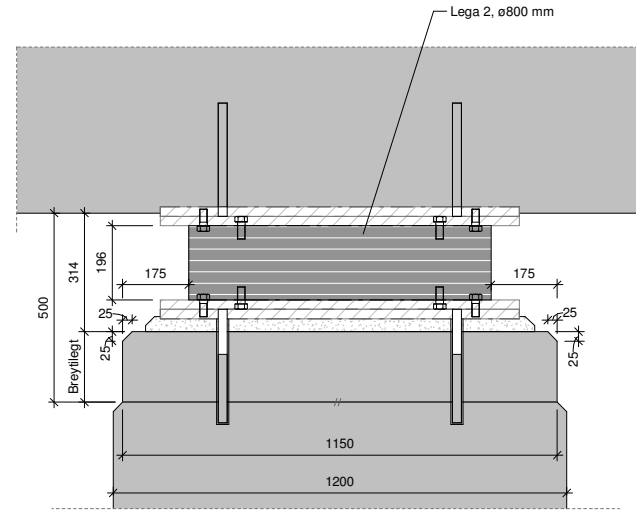
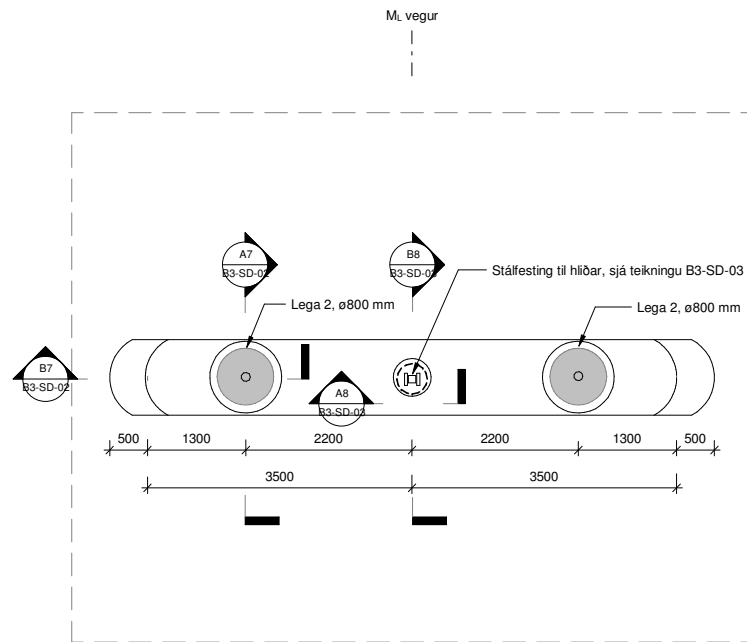
**VSÓ RÁÐGJÖF**

|               |                   |                                |
|---------------|-------------------|--------------------------------|
| Hannað:HS     | Mælt: -           | Verknr.: 20463                 |
| Teiknað:RAP   | Dags.: 01.02.2021 | Mælikv.: 1:50, 1:20, 1:10 (A1) |
| Yfirf.:       | Teikn.nr.:        | Br.                            |
| Samp.:Angveit | B2-SD1-05         |                                |

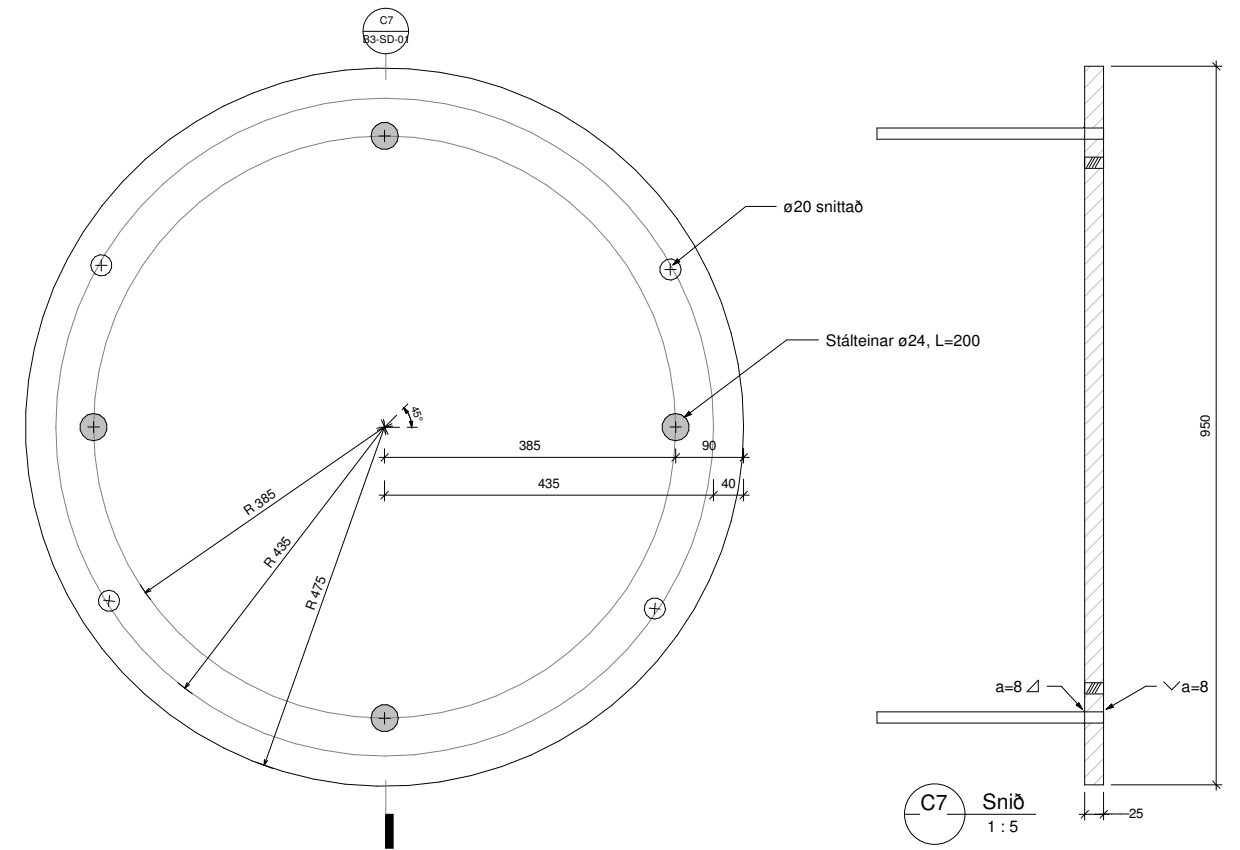
**Vegagerðin**

|                            |
|----------------------------|
| Hringvegur (1) um Núpsvötn |
| Sigplata Járnaögn          |





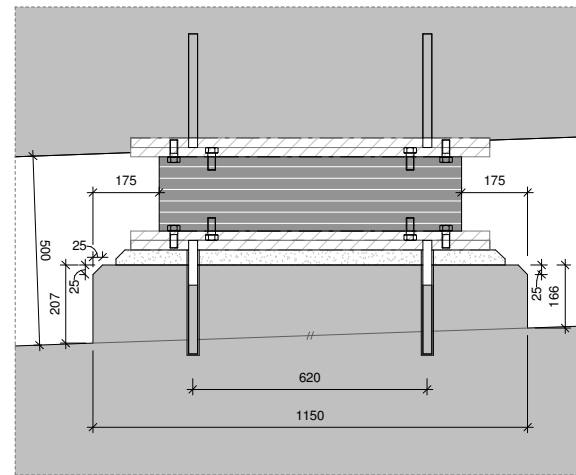
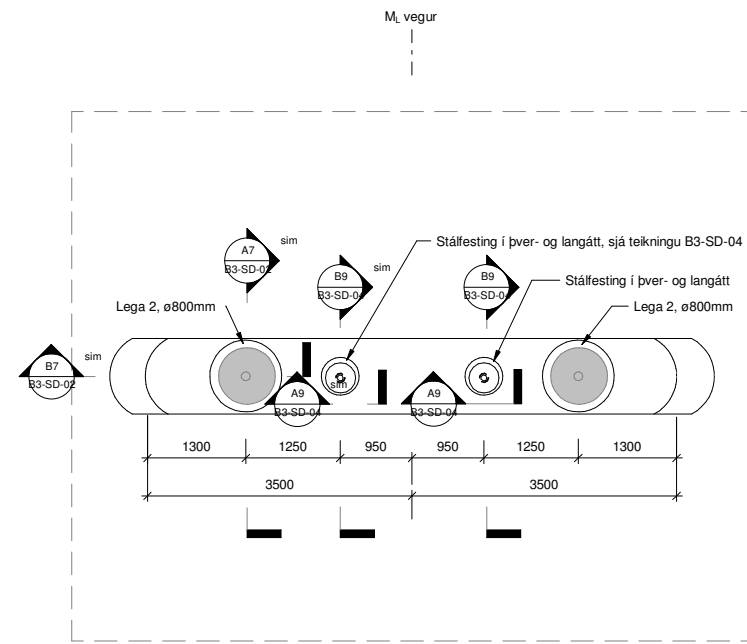
A7 Snið  
1 : 10



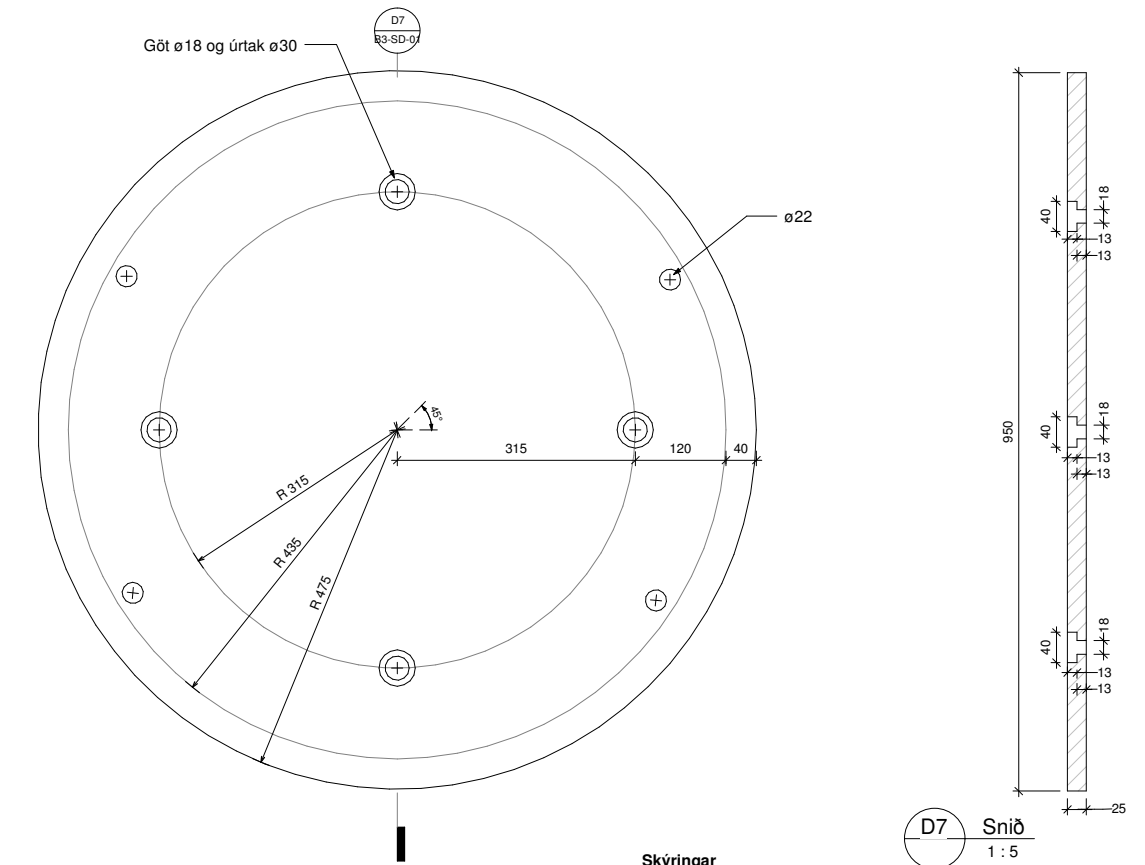
C7 Snið  
1 : 5

Grunnmynd, legur og festing á millistöpli, ásar 2, 3 og 5  
1 : 50

Stálplata nr. 1. (fjær legu), ø950x25  
1 : 5

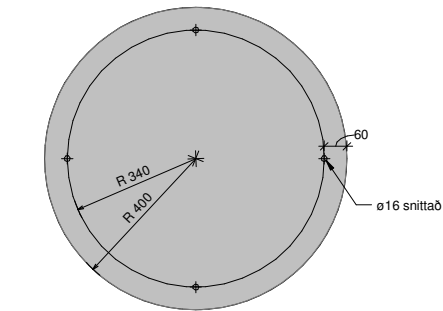


B7 Snið  
1 : 10



D7 Snið  
1 : 5

Grunnmynd, legur og festing á millistöpli, ás 4  
1 : 50



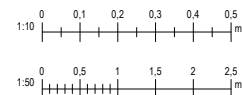
Elastomere lega, ø800x196 gerð C (2)  
1 : 10

Stálplata nr. 3. (nær legu), ø950x25  
1 : 5

Skýringar

Mál eru í mm.

Lega 2: Legur á millistöplum, ásar 2, 3, 4 og 5:  
Lega elastomere Ø800 mm, gerð C, 6 lög, þykkt 196 mm.  
Tvær legur á hverjum millistöpli, samtals 10 stk.



|      |       |         |        |       |
|------|-------|---------|--------|-------|
| Útg. | Dags. | Skýring | Br.af: | Samp. |
|------|-------|---------|--------|-------|

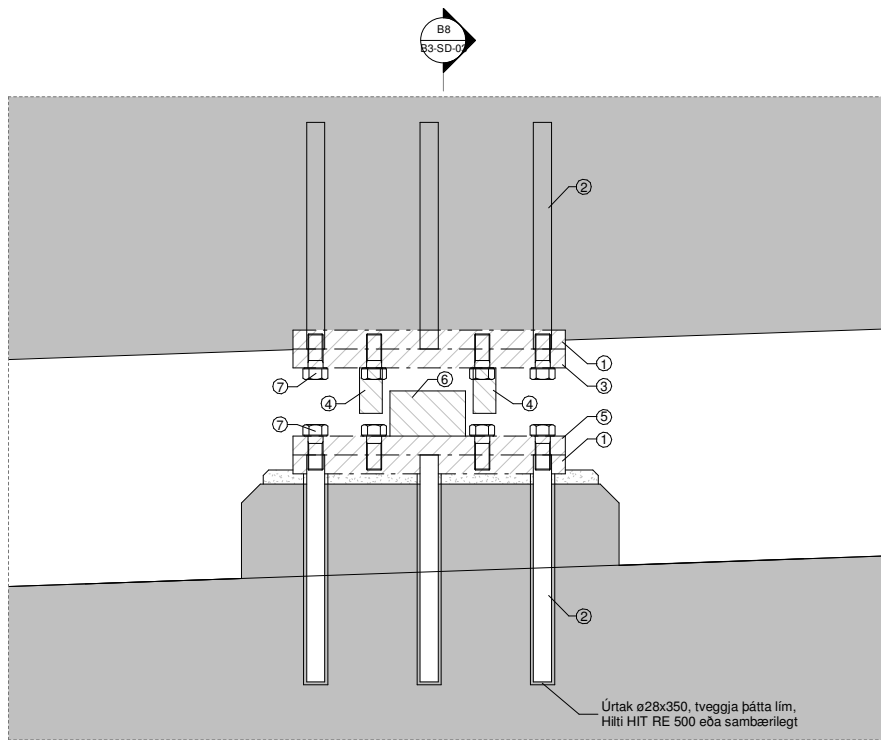
**VSÓ RÁÐGJÖF**

|               |                   |                               |
|---------------|-------------------|-------------------------------|
| Hannað:HS     | Mælt: -           | Verknr.: 20463                |
| Teiknað:RAP   | Dags.: 01.02.2021 | Mælikv.: 1:50, 1:10, 1:5 (A1) |
| Yfirf.:       | Teikn.nr.:        | Br.                           |
| Samp.:Angveit | B3-SD-02          |                               |

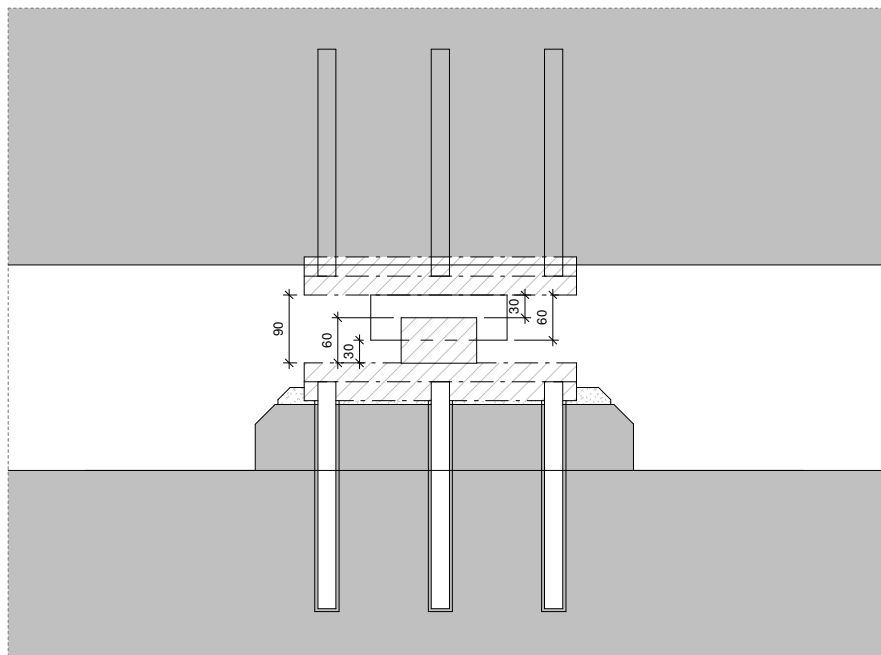


Hringvegur (1) um Núpsvötn

Millistöplar - ásar 2, 3, 4 og 5  
Legubúnaður



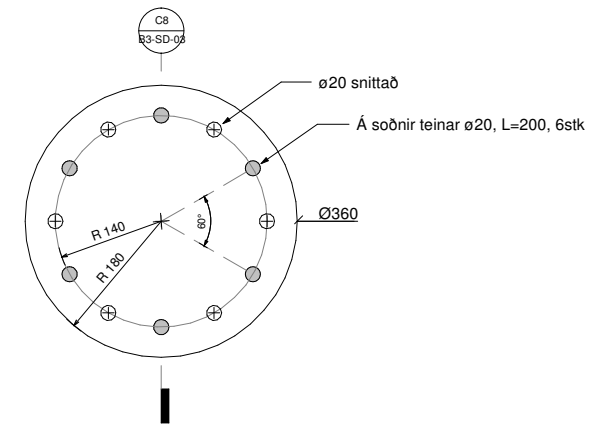
**B8** Miðjufesting, horft framán á stöpul  
1 : 5



**B8** Snið  
1 : 5

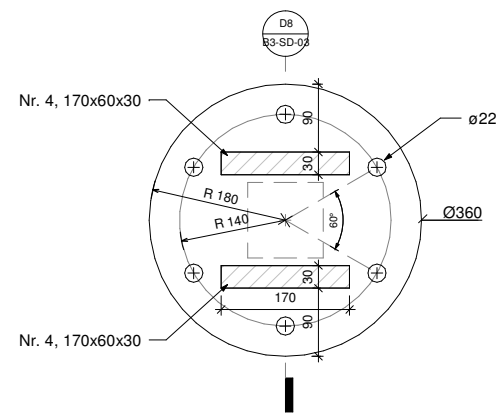
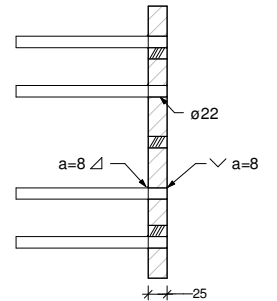
Stálskrá fyrir miðjufestingar, ásar 1, 2, 3, 5 og 6. Stálskrá mibast við fjórar festingar (samlokur):

| Nr. | Heiti                       | Fjöldi | Stálgæði  | Lengd (mm) | Breidd (mm) | Þykkt (mm) | Þyngd stk. (kg) | Þyngd alls (kg) |
|-----|-----------------------------|--------|-----------|------------|-------------|------------|-----------------|-----------------|
| 1   | Stálplata ytri, ø360        | 8      | S355 J2G3 | 360        |             | 25         | 20,0            | 160,3           |
| 2   | Stálteinar ø20              | 48     | 10.9      | 300        |             | 20         | 0,7             | 35,6            |
| 3   | Stálplata efri innri, ø360  | 4      | S355 J2G3 | 360        |             | 25         | 20,0            | 80,1            |
| 4   | Stákkubbur 170x60x30        | 8      | S355 J2G3 | 170        | 60          | 30         | 2,4             | 19,3            |
| 5   | Stálplata neðri innri, ø360 | 4      | S355 J2G3 | 360        |             | 25         | 20,0            | 80,1            |
| 6   | Stállerningu, 100x100x60    | 4      | S355 J2G3 | 100        | 100         | 60         | 4,7             | 18,9            |
| 7   | Boltar ø20                  | 48     | 10.9      | 60         |             | 20         | 0,2             | 9,3             |
|     | Samtals                     |        |           |            |             |            |                 | 403,6           |



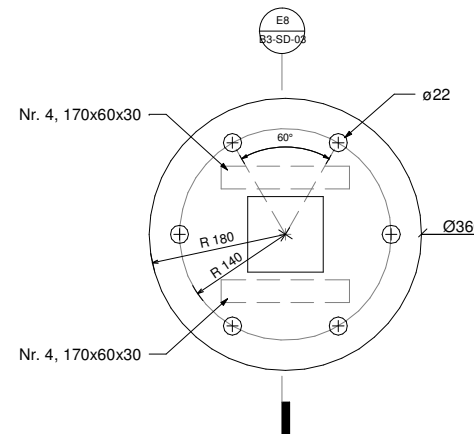
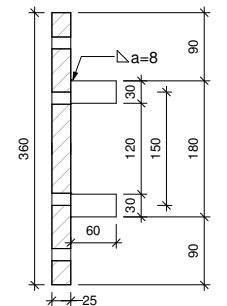
**Stálplata nr. 1, ytri plata, ø360x25**  
1 : 5

**C8** Snið  
1 : 5



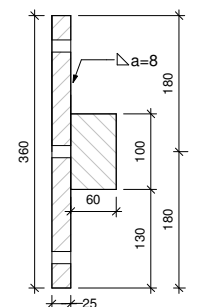
**Stálplata nr. 3, efri plata, ø360x25**  
1 : 5

**D8** Snið  
1 : 5



**Stálplata nr. 5, neðri plata, ø360x25**  
1 : 5

**E8** Snið  
1 : 5

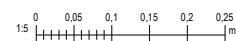


**Skýringar**

Mál eru í mm.

Tæringavörn:  
Sandblása skal stál að smíði lokinni í hreinsstig Sa3, grófleika G, Ry5 = 50 - 85 µm og heitsinkhúða (heitgalvanhúða), meðal lagþykkt samkvæmt ÍST EN 1461 ≥ 120 µm. Eftir heitsinkhúðun skal léttisandblása alla fleti, lagþykkt ≤ 10 µm, að því loknu eða innan 6 klukkustunda skal:

- Á stálflæti sem liggja að steypu eða múr; skal bera þunnt lag af epoxy múrlími (epoxy resin mortar) ásamt því að strá fínun sandi ofan í epoxy múrlímið.
- Á aðra stálflæti; skal mála með málningskerfi A7.12 samkvæmt ÍST EN ISO 12944-5: Grunnur, 2 þátta epoxy málning (2 component epoxy) 80 µm. Millilag, Epoxy málning (combination of epoxy) 100 µm. Yfirilag, Polyurethan málning 60 µm. Heildar þurrflimþykkt 240 µm ofan á zinklagið



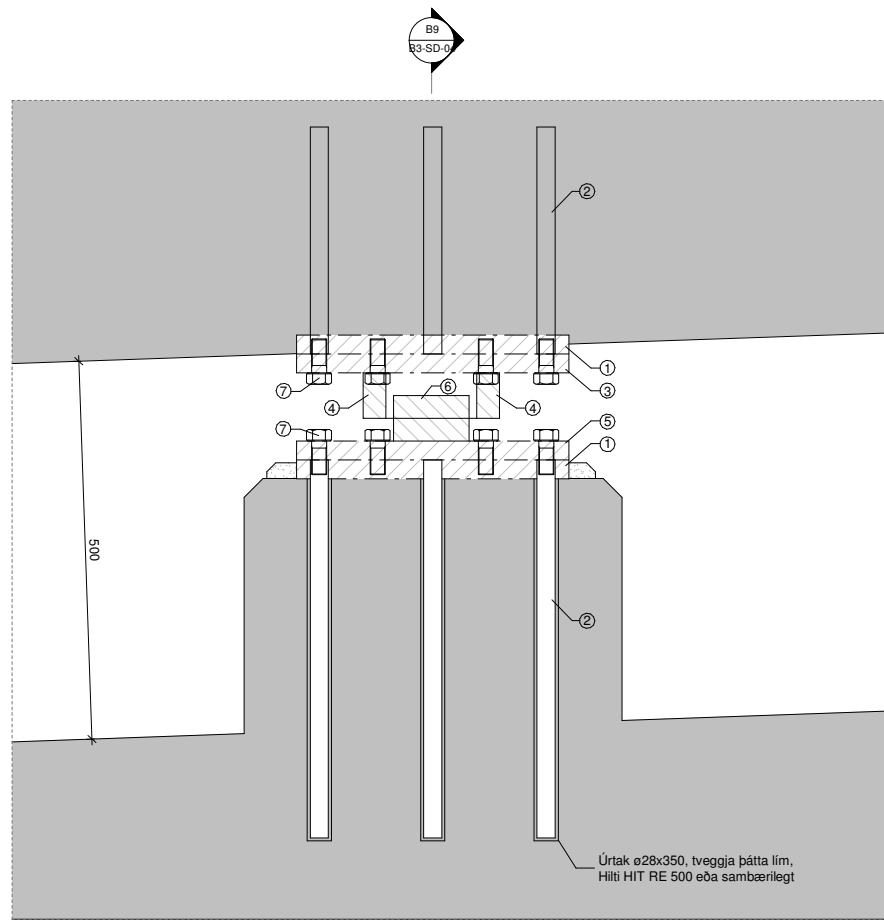
Útg. Dags. Skýring Br.af. Samp.

**VSÓ RÁÐGJÖF**  
Hannað:HS Mælt: - Verkrnr.: 20463  
Teiknað:RAP Dags.: 01.02.2021 Mælikv.: 1:5 (A1)  
Yfirf.: Teikn.nr.: Br.  
Samp.: Angvef B3-SD-03

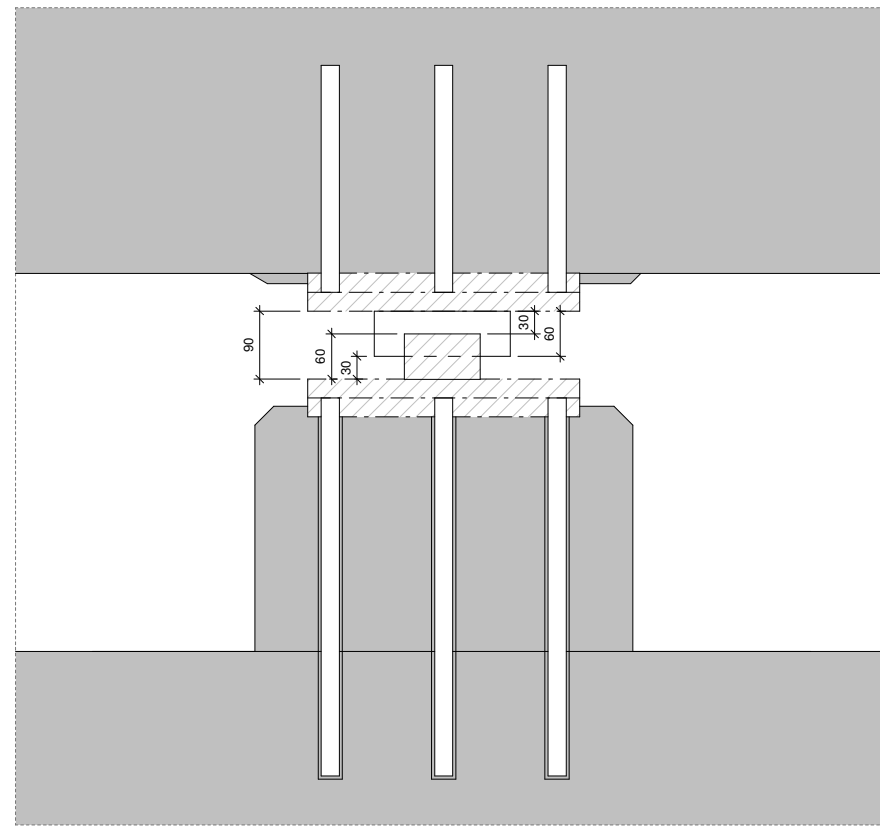


Hringvegur (1) um Núpsvötn

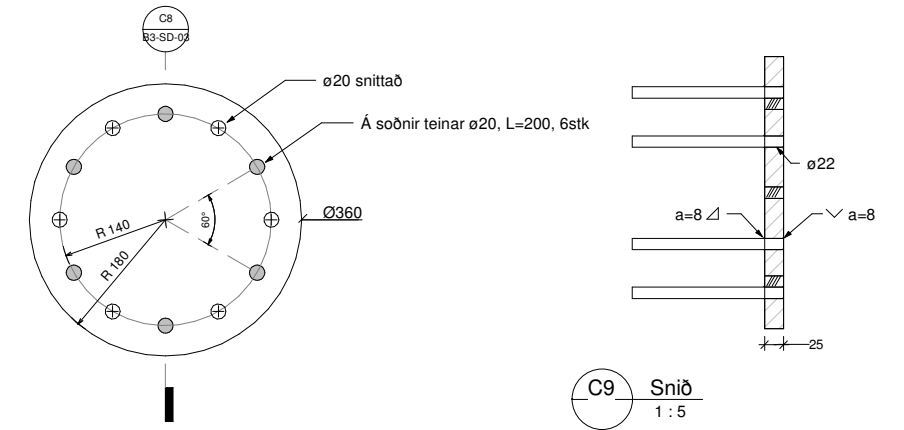
Stöplar ásar 1, 2, 3, 5 og 6 Festingar



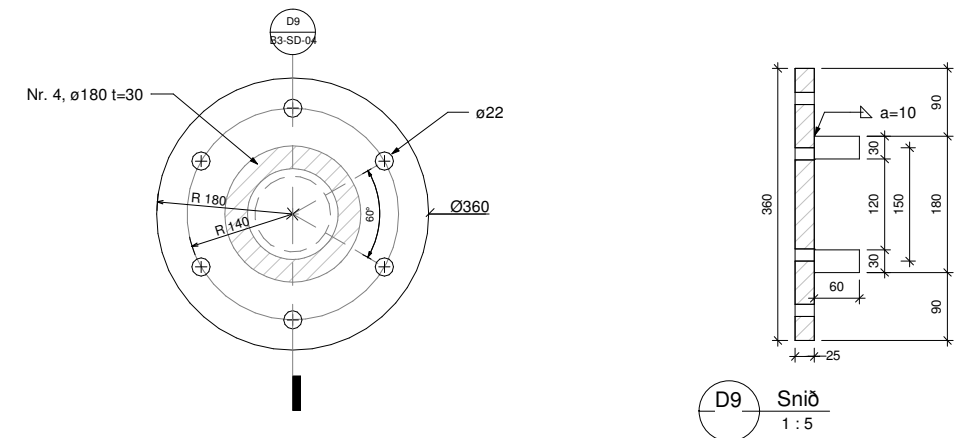
A9 Miðjufesting, horft framan á stöpul  
1 : 5



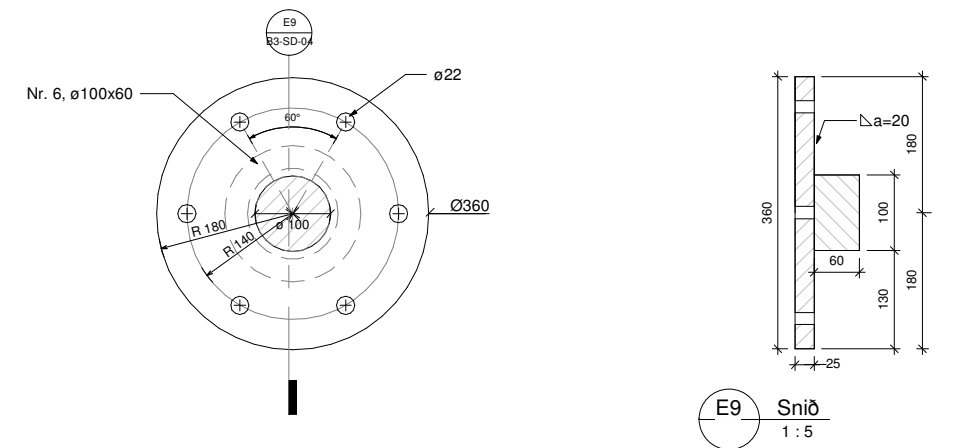
B9 Snið  
1 : 5



Stálplata nr. 1, ytri plata, ø360x25 - ás 4  
1 : 5



Stálplata nr. 3, efri plata, ø360x25 - ás 4  
1 : 5



Stálplata nr. 5, neðri plata, ø360x25 - ás 4  
1 : 5

**Skýringar**

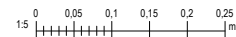
Mál eru í mm.

Tæringavörn:  
Sandblása skal stál að smíði lokinni í hreinsstig Sa3, grófleika G, Ry5 = 50 - 85 µm og heitsinkhúða (heitgalvanhúða), meðal lagþykkt samkvæmt ÍST EN 1461 ≥ 120 µm. Eftir heitsinkhúðun skal léttisandblása alla fleti, lagþykkt ≤ 10 µm, að því loknu eða innan 6 klukkustunda skal.

- Á stálfleti sem liggja að steypu eða múr; skal bera þunnt lag af epoxy múrlími (epoxy resin mortar) ásamt því að strá finum sandi ofan í epoxy múrlímið.
- Á aðra stálfleti; skal mála með málingarkerfi A7.12 samkvæmt ÍST EN ISO 12944-5: Grunnur, 2 þátta epoxy málning (2 component epoxy) 80 µm. Millilag, Epoxy málning (combination of epoxy) 100 µm. Yfirlag, Polyurethan málning 60 µm. Heildar þurrfilmþykkt 240 µm ofan á zinklagið

Stálskrá fyrir festingar á millistöpli ás 4. Stálskrá miðast við tvær festingar (samlokur):

| Nr. | Heiti                       | Fjöldi | Stálgæði  | Lengd (mm) | Breidd (mm) | Þykkt (mm) | Þyngd stk. (kg) | Þyngd alls (kg) |
|-----|-----------------------------|--------|-----------|------------|-------------|------------|-----------------|-----------------|
| 1   | Stálplata ytri, ø360        | 4      | S355 J2G3 | 360        |             | 25         | 20,0            | 80,1            |
| 2   | Stálteinar ø20              | 24     | 10.9      | 300        |             | 20         | 0,7             | 17,8            |
| 3   | Stálplata efri innri, ø360  | 2      | S355 J2G3 | 360        |             | 25         | 20,0            | 40,1            |
| 4   | Stálhringur, ø180           | 2      | S355 J2G3 | 180        | 60          | 30         | 6,7             | 13,3            |
| 5   | Stálplata neðri innri, ø360 | 2      | S355 J2G3 | 360        |             | 25         | 20,0            | 40,1            |
| 6   | Stálplata, ø100             | 2      | S355 J2G3 | 100        |             | 60         | 3,7             | 7,4             |
| 7   | Boltar ø20                  | 32     | 10.9      | 60         |             | 20         | 0,2             | 6,2             |
|     | Samtals                     |        |           |            |             |            |                 | 205,0           |



Útg. Dags. Skýring Br.af. Samp.

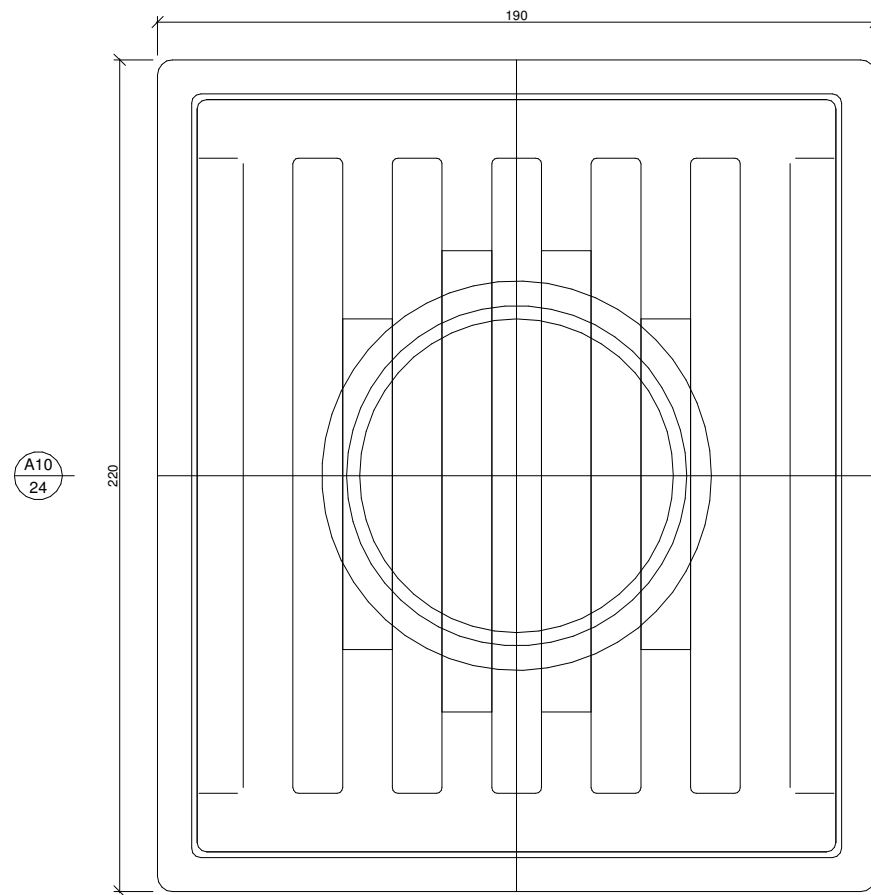
**VSÓ RÁÐGJÖF**

**Vegagerðin**

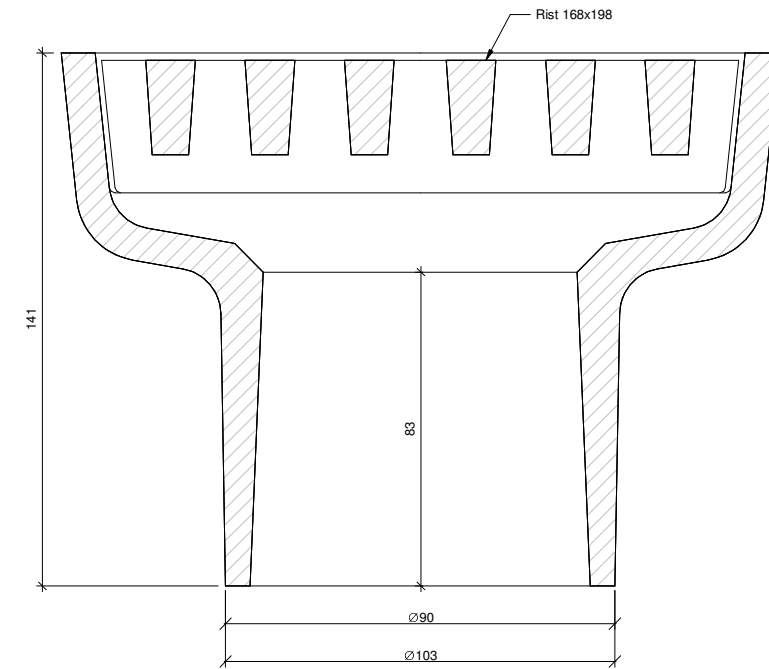
Hringvegur (1) um Núpsvötn

Hannað:HS Mælt: - Verkrnr.: 20463  
Teiknað:JAP Dags.: 01.02.2021 Mælikv.: 1:5 (A1)  
Yfirf.: Teikn.nr.: Br.  
Samp.:Angveit B3-SD-04

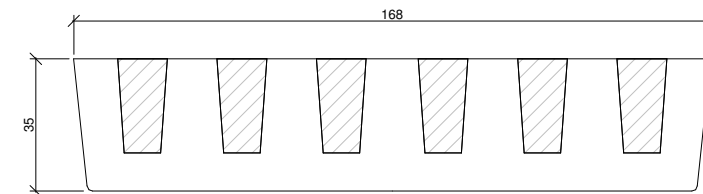
Millistöpull - ás 4  
Festingar



Grunnmynd niðurfalls  
Mkv. 1:1



A10 Snið  
24 Mkv. 1:1



Rist 168x198  
Mkv. 1:1

**Skýringar**

Mál eru í mm.

Efni í niðurfalli: Steypujárn (pottur).  
Vatnsop ristar 140 cm<sup>2</sup>.  
Þyngd 9 kg.

| Útg. | Dags. | Skýring | Br.af. | Samp. |
|------|-------|---------|--------|-------|
|      |       |         |        |       |

**VSÓ RÁÐGJÖF**

Hannað:HS Mælt: - Verknr.: 20463  
 Teiknað:JAP Dags.: 01.02.2021 Mælikv.: 1:1 (A1)  
 Yfirf.: Teikn.nr.: Br.  
 Samp.:Angver B3-SD-05

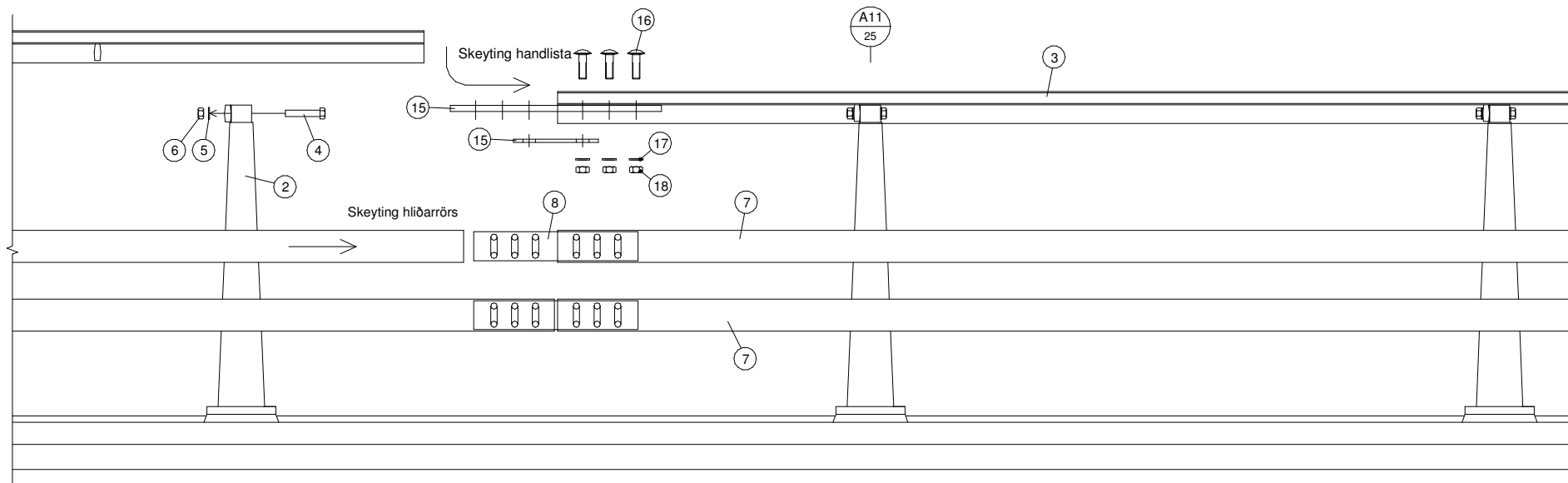


**Vegagerðin**

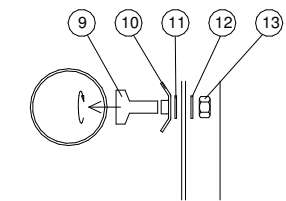
Hringvegur (1) um Núpsvötn

---

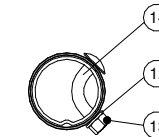
Niðurfall og rist  
ST23-1



Hliðarmynd  
Mkv. 1:10



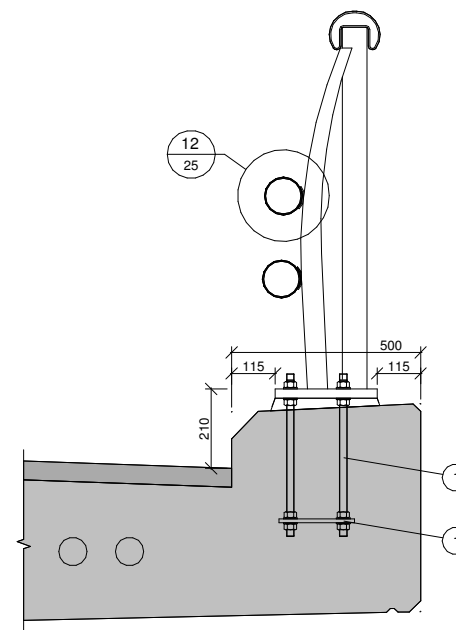
12 Deili, tenging vegriðsröra við stoð  
25 Mkv. 1:5



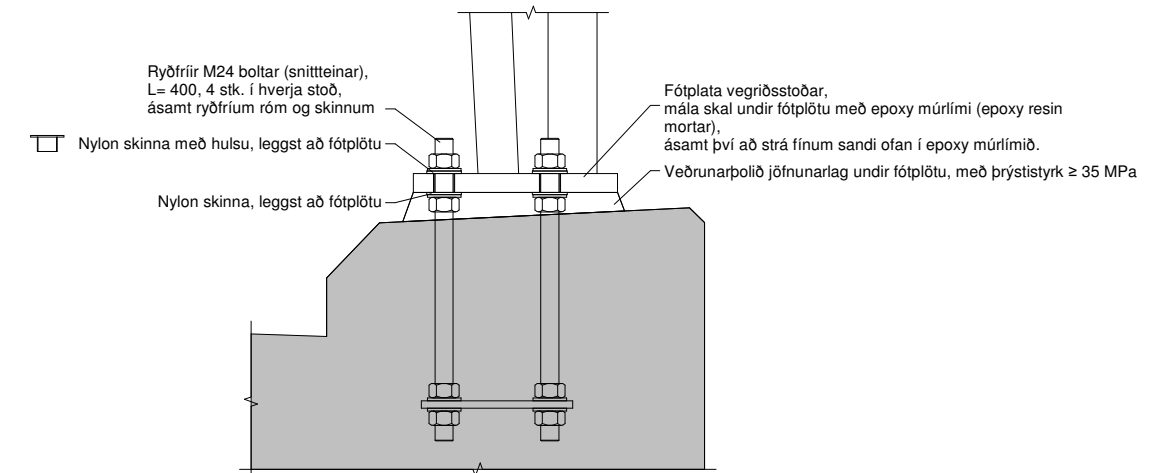
Skeyting vegriðsröra  
Mkv. 1:5

### Sicuro brúarvegrið

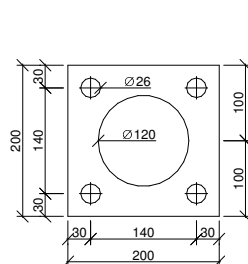
| Nr. | Heiti  | Vörunr.   |
|-----|--|-----------|
| 1   | Boltar og rær M24x400 ryðfrítt A4-80, með akkerisplötu 200x200x10 mm úr svörtu stáli |           |
| 2   | SICURO brúarvegrið - stoð á 150 mm kant  | X1616     |
| 3.1 | SICURO brúarvegrið - handlisti L=5990 mm   | 62112     |
| 3.2 | SICURO brúarvegrið - handlisti L=3990 mm   | 62114     |
| 4   | Skrúfa DIN 931 M20X110 8.8, heitgalvanhúðuð.   | 931320110 |
| 5   | Skinna DIN 125 M20, heitgalvanhúðuð.   | 125320000 |
| 6   | Ró DIN 934 M20 8.8, heitgalvanhúðuð.   | 934320000 |
| 7.1 | SICURO brúarvegrið - vegriðsrör L=5990 mm  | 62170     |
| 7.2 | SICURO brúarvegrið - vegriðsrör L=3990 mm  | 62172     |
| 8   | SICURO brúarvegrið - tengilaski fyrir vegriðsrör L=522                               | 62191     |
| 9   | T-bolti M16X37,5 MM 8.8, heitgalvanhúðuð.  | V-AR41    |
| 10  | SICURO brúarvegrið - beygð skinna, heitgalvanhúðuð                                   | V-AR42    |
| 11  | T-bolta plastskinna 30X15,5X1,5  | V-AR43    |
| 12  | Skinna DIN 125 17/30/3 M16, heitgalvanhúðuð.   | 60642     |
| 13  | Ró DIN 934 M16 8.8, heitgalvanhúðuð.   | 60643     |
| 14  | SICURO brúarvegrið - tengibolti M16 8.8  | V-AR44    |
| 15  | SICURO brúarvegrið - tengilaski fyrir handlista                                      | 62144     |
| 16  | SICURO brúarvegrið - skrúfa M24x80 8.8, heitgalvanhúðuð.                             | V-AR45    |
| 17  | Skinna DIN 125 M24, heitgalvanhúðuð  | 125324000 |
| 18  | Ró DIN 934 M24 8.8, heitgalvanhúðuð  | 934324000 |



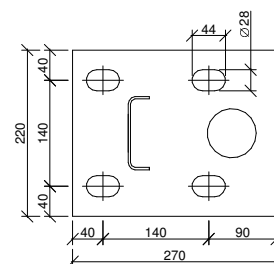
A11 Snið  
25 Mkv. 1:10



Innsteypt festing  
Mkv. 1:5



Akkerisplata, 200x200x10  
Mkv. 1:5



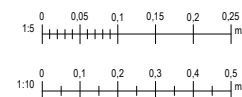
Fótplata vegriðsstoðar, 270x220x25  
Mkv. 1:5

#### Skýringar:

SICURO brúarvegrið er vottað samkvæmt ÍST EN1317. Styrkleikaflokkur H2 og áverkaflokkur B.

Innsteyptir hlutir (boltar, rær og skinnur) skulu vera úr ryðfríu stáli A4-80. Annað efni er heitgalvanhúðað samkvæmt ÍST EN 1461. Minnsta þykkt á galvanhúð samkvæmt töflu 3, bls. 7 í ÍST EN 1461.

Mál eru í mm.



| Útg. | Dags. | Skýring | Br.af. | Samp. |
|------|-------|---------|--------|-------|
|      |       |         |        |       |

**VSÓ RÁÐGJÖF**

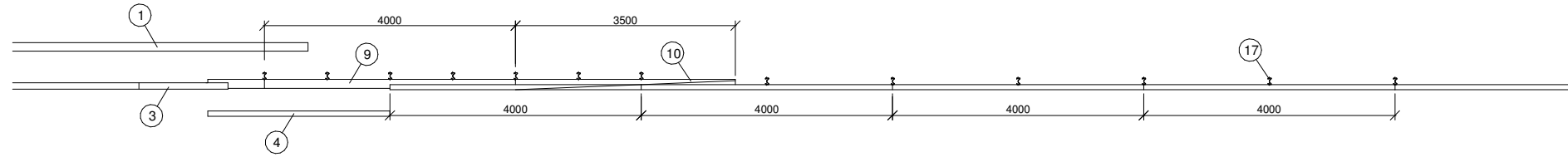
|               |                   |                         |
|---------------|-------------------|-------------------------|
| Hannað:HS     | Mælt: -           | Verkrnr.: 20463         |
| Teiknað:JAP   | Dags.: 01.02.2021 | Mælikv.: 1:10, 1:5 (A1) |
| Yfirf.:       | Teikn.nr.:        | Br.                     |
| Samp.:Angover | B3-SD-06          |                         |



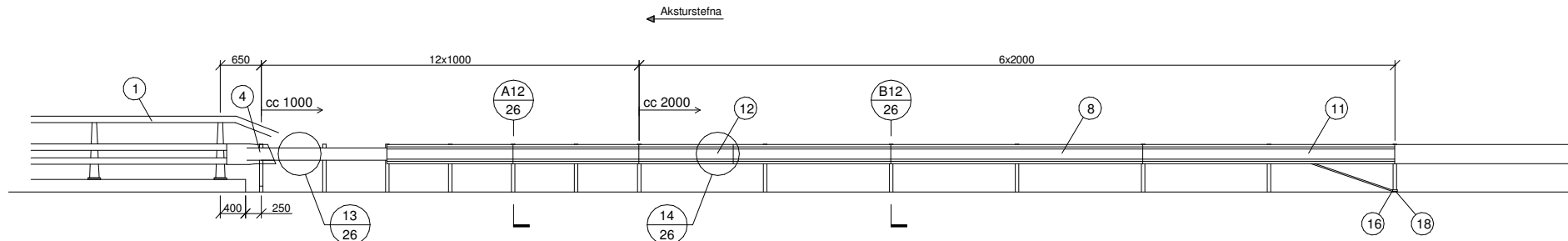
Hringvegur (1) um Núpsvötn

Brúarvegrið

# Tengivegríð Sicuro brúarvegríð - SVS bitavegríð\*

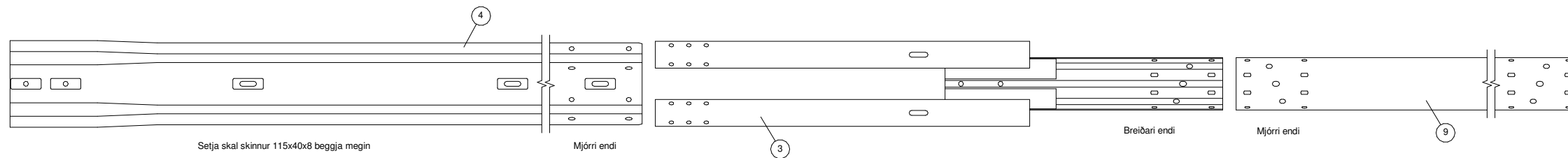
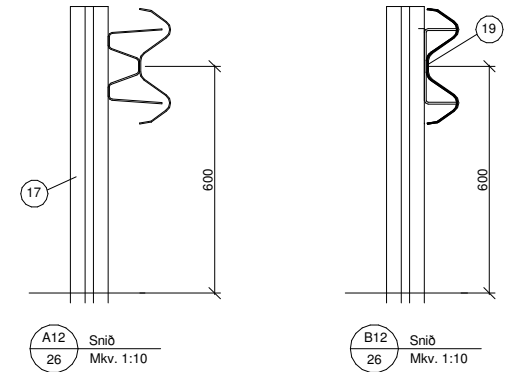
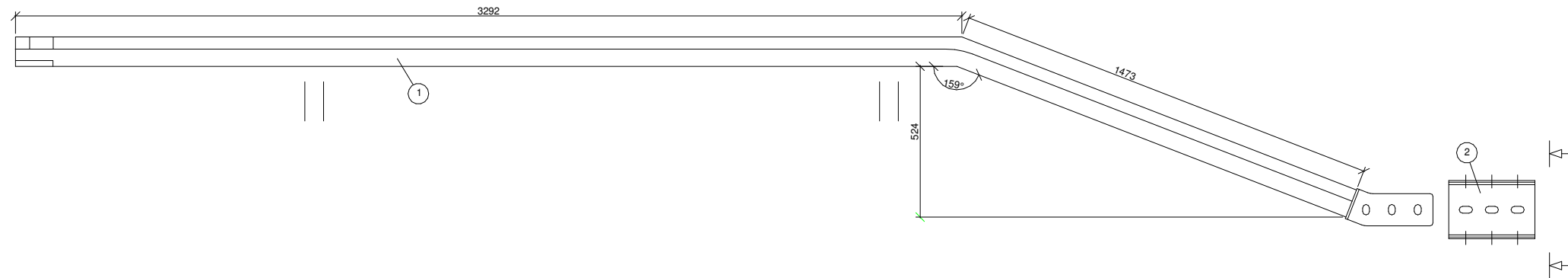


Grunnmynd  
Mkv. 1:50

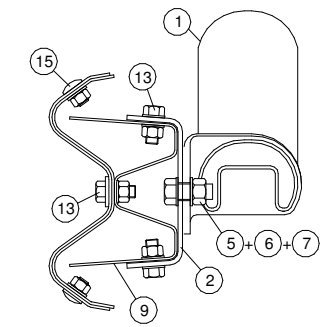


Hliðarmynd  
Mkv. 1:50

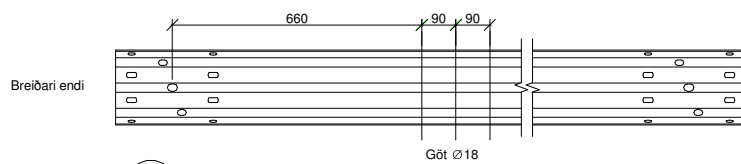
| Nr. | Heiti   | Vörunr.   |
|-----|---|-----------|
| 1.1 | Endastykki handlista: SVS bitavegríð - Sicuro brúarvegríð   | 40088-01  |
| 1.2 | Endastykki handlista: Sicuro brúarvegríð -SVS bitavegríð    | 40090-01  |
| 2.1 | Millistykki: SVS bitavegríð - Sicuro endastykki handlista   | 40088-02  |
| 2.2 | Millistykki: Sicuro endastykki handlista - SVS bitavegríð   | 40090-02  |
| 3.1 | Tengistykki: SVS bitavegríð - vegriðsrör                    | 40088-03  |
| 3.2 | Tengistykki: Vegriðsrör - SVS bitavegríð                    | 40090-03  |
| 4.1 | Vegriðsbíti fyrir tengistykki: SVS bitavegríð - brúarvegríð | 40088-04  |
| 4.2 | Vegriðsbíti fyrir tengistykki: Brúarvegríð - SVS bitavegríð | 40090-04  |
| 5   | Skrúfa DIN 933 8.8 M20x50                                   | 933320050 |
| 6   | Skinna 125 M20  | 125320000 |
| 7   | Ró DIN 934 8 M20  | 34320000  |
| 8   | Vegriðsbíti 310 L=4,00 m stólpafjarlægð c/c 1m              | 60000     |
| 9   | Styrktarbiti bak við vegriðsbíta L=4,00 m                   | 62542     |
| 10  | Styrktarbiti bak við vegriðsbíta, sértæk L=3,5 m            | VV335B    |
| 11  | Vegriðsbíti m/klemmum og vír                                | VV317A    |
| 12  | Vegriðsbíti með auka götum                                  | VV319A    |
| 13  | Bolti M16x40 með ró og skinnu                               | 60614     |
| 14  | Skinna 115x40x8   | 60990     |
| 15  | Tengiskrúfa í vegriðsbíta M16x25 með ró og skinnu           | 60640     |
| 16  | Bolti M16x80 með ró og skinnu til festingar á vírstagi      | 60808     |
| 17  | Sigmastoð 4mm L = 1,95m ø18 N                               | 60200     |
| 18  | Sigmastoð með vírafestingu                                  | 60185     |
| 19  | Sigmastoð fyrir festingu M10x40                             | 60606     |



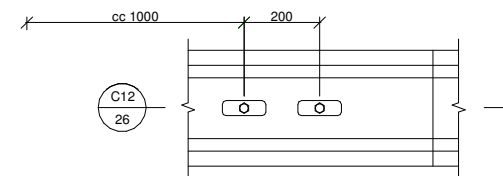
Stálhlutar  
Mkv. 1:10



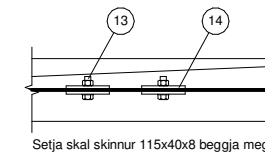
Tenging  
Mkv. 1:5



13 Deili  
26 Mkv. 1:10



14 Deili  
26 Mkv. 1:10



C12 Snið  
26 Mkv. 1:10

### Skýringar:

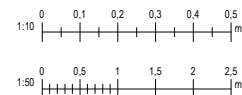
\* SVS bitavegríð vísar til "Staðalvegríðs" með vegriðsbítum og Zigma-stólpum, samþykktu af norskum vegagerðinni í samræmi við NS-EN 1317.

Tengivegríð tryggir yfirfærslu milli virknibreddar W2 ≤ 0,8 m og W6 ≤ 2,1 m.

Allt efni er heitgalvanhúðað samkvæmt NS-EN ISO 1461.

Lengd tengivegríðs er 24 m.

Öll mál eru í mm.



Útg. Dags. Skýring Br.af. Samp.

**VSÓ RÁÐGJÖF**

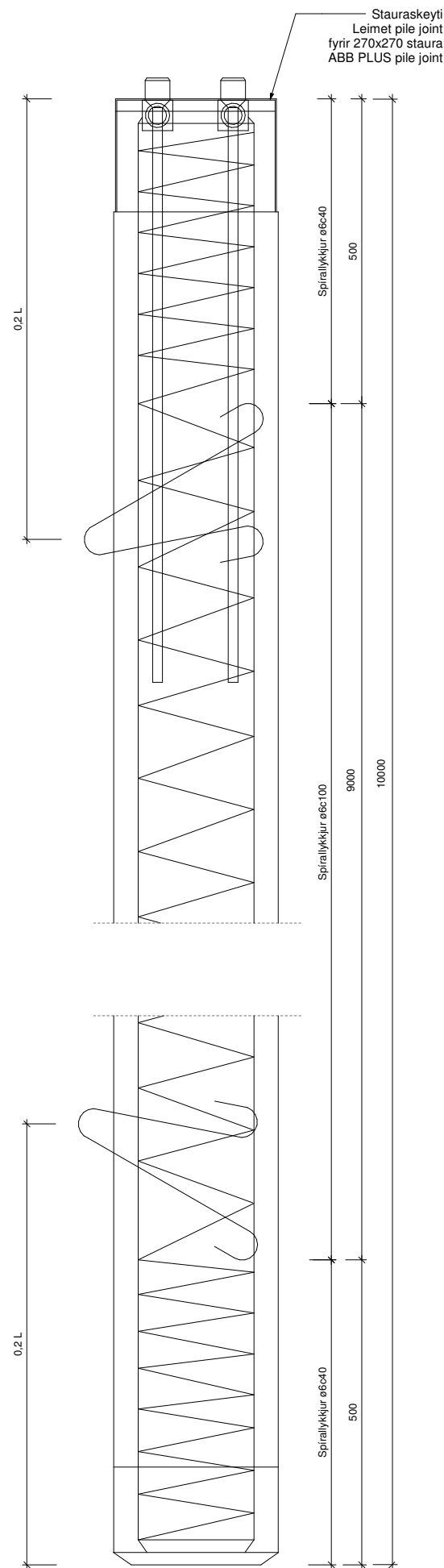
Hannað:HS Mælt: - Verkrnr.: 20463  
Teiknað:JAP Dags.: 01.02.2021 Mælikv.: 1:50, 1:10, 1:5 (A1)  
Yfirf.: Teikn.nr.: Br.  
Samp.:Angover B3-SD-07



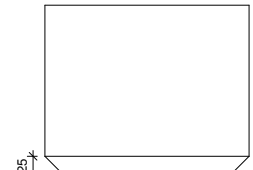
Hringvegur (1) um Núpsvötn

Tengivegríð

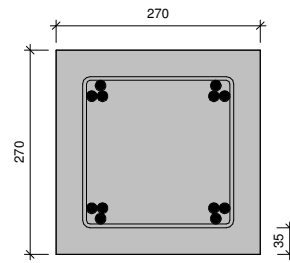




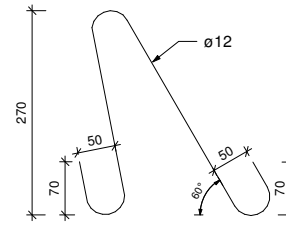
Stauraskeyti  
Leimet pile joint  
fyrir 270x270 staura  
ABB PLUS pile joint



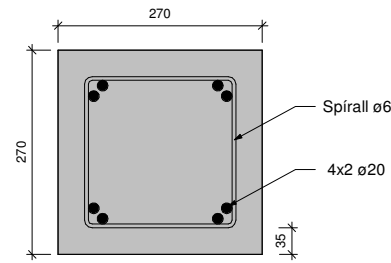
Frágangur neðri enda  
1 : 5



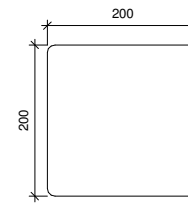
Þversnið með skeyti  
1 : 5



Lyftikrökur  
1 : 5



Þversnið  
1 : 5



Spirall e6  
1 : 5



Pinnar reknir inn  
í gót á hliðum

Samsetning staura

**SKÝRINGAR:**  
Öll mál í mm.  
Staurar eru steinsteyptir, 270x270 mm.  
Staurum er skipt upp í tvo hluta, efri staurar 12 m að lengd og neðri staurar 10 m að lengd hver hluti, heildarlengd staura 22 m.  
Fjöldi af 12 m staurum: 196 stk  
Fjöldi af 10 m staurum 196 stk.  
Heildarfjöldi staura 392 stk.

**Steypustyrktarjárn:**  
Sjóðanlegt kambstál skv. ÍST EN 10080:2005  
**Langjárn:** Stálgæði: B500 NC með einkennandi flotstyrk  $\geq 500$  MPa. 4x2 e20 í hornum. Langjárn skulu liggja nákvæmlega í sömu fjarlægð frá endafötum stauransins. Leyfilegt er að skeyta saman langjárnnum, 50\*d, (50\*20=1000mm). Í efri staurum skal skeyting járna vera neðst í staurunum. Skeytt með stúfsuðu eða pressuðum tengingum.

**Lykkjur:** Stálgæði: e6 mm kaddreginn þráður samkv. DIN 488-4. Í efri og neðri hluta staurans skulu lykkjur vera beygðar í spirál með c40 mm. Í miðhluta staurans skulu lykkjur vera beygðar í spirál með c100 mm.

Ekki er þörf á að sjóða langjárn við spirallykkjur.

Lyftikrökur: e12 mm

Steypuhula:  $\geq 35$  mm, frávik að hámarki  $\pm 5$  mm.

**Steypa:** Steypa þarf að uppfylla eftirfarandi kröfur í samræmi við ÍST EN 206-2013.  
Grunnkröfur skv. grein 6.2.2:  
Prýstistyrkslokkur C50/60  
Mesta nafnstærð fylliefnis Dmax32  
Markagildi skv. grein 5.3.2:  
Hámarks vatns/semestala v/s 0,35  
Prýstistyrkur áður en staurar eru teknir úr mótum skal vera  $f_{yk} \geq 20$  MPa.  
**Ath:** Ekki eru gerðar kröfur um loft eða loftdreifingu í niðurrekstrarstaurum.

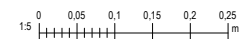
**Stauraskeyti:** Leimet pile joint fyrir 270x270 mm staura, ABB plus pile joint. Nota skal sérstakar stýringar í mótum til að tryggja rétta stöðu stauraskeyta.

**Mót:** Endafletir skulu ekki vikja meira en 1% frá því að vera hornréttir á lengdarás stauransins og skulu brunir endaflátta steyptar með a.m.k. 20 mm úrtaksistum.

**Þolvík:** Frávik frá réttum þversniðsmálum skal vera innan markanna +0 mm/-5 mm. Frávik staurans hornrétt á langás frá réttu línu skal hvergi vera meira en L/500 og skal mæla frávik í 2 flötum sem mynda innbyrðis 90° horn.

**Meðhöndlun og geymsla:** Staurar skulu merktir með framleiðsludegi og raðnúmeri og geymdir þannig að þeir séu varðir fyrir þornun þann tíma sem þeir eru að harðna og skulu hafa náð ráðgerðum styrk áður en þeir eru fluttir á vinnustað eða reknir niður.

Járnun staurans neðri  
1 : 5



| Útg. | Dags.    | Skýring                            | Br.af: | Samp. |
|------|----------|------------------------------------|--------|-------|
| A    | 25.02.21 | Lengd á efri staur. Úr 14 m í 12 m | HS     | HS    |

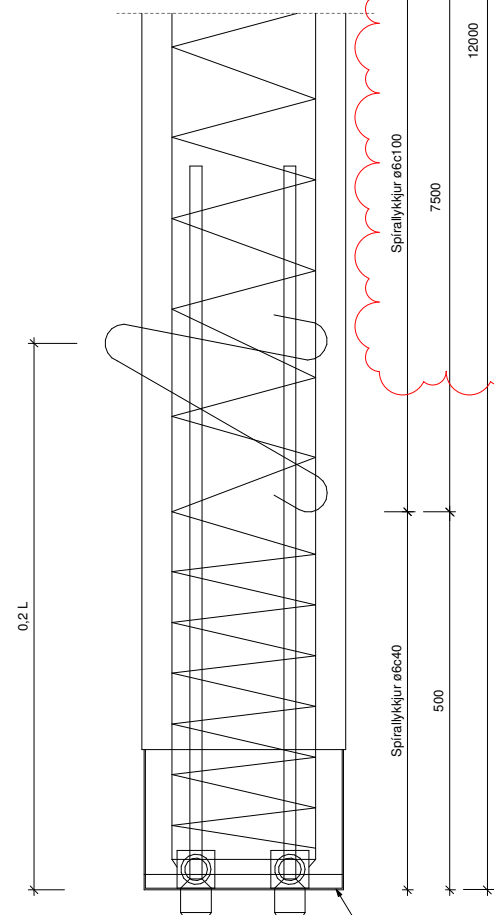
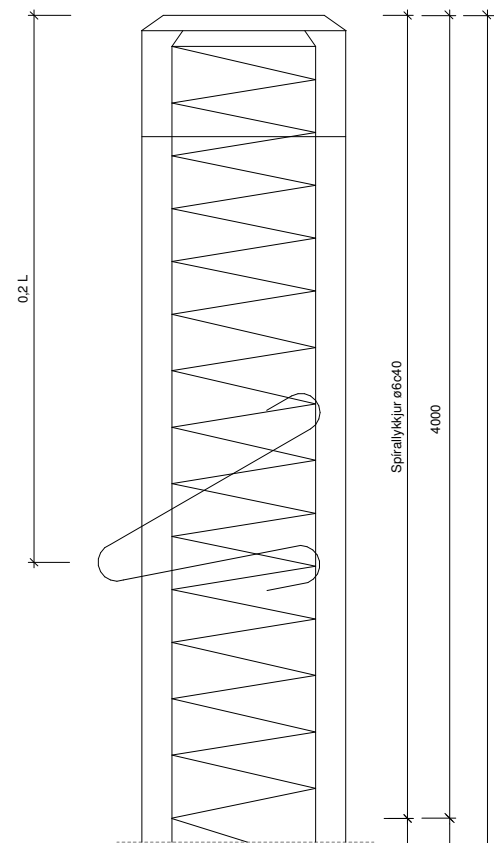
**VSÓ RÁÐGJÖF**

Hannað: HS Mælt: - Verktfr.: 20463  
Teiknað: SHAP Dags.: 01.02.2021 Mælikv.: 1:5 (A1)  
Yfirf.: Teikn.nr.: Br.  
Samp.: GLE B3-SD-S1

**Vegagerðin**

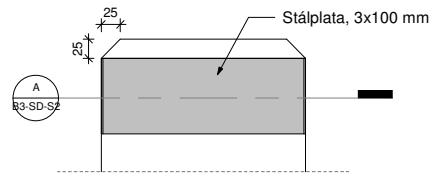
Hringvegur (1) um Núpsvötn

Niðurrekstrarstaur - neðri



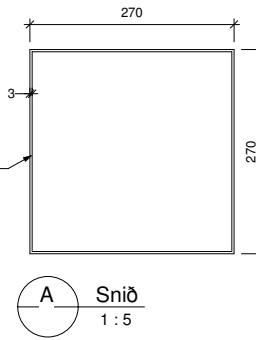
**Járnun staus efrí**  
1 : 5

Stauraskeyti  
Leimet pile joint  
fyrir 270x270 staura  
ABB PLUS pile joint

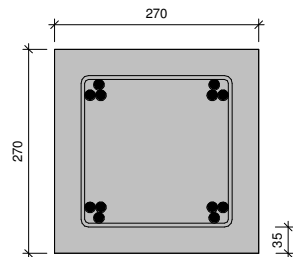


Stálplata 3x100 mm, lengd 1080 mm.  
Beygð og soðin saman, stál S235 JRG2

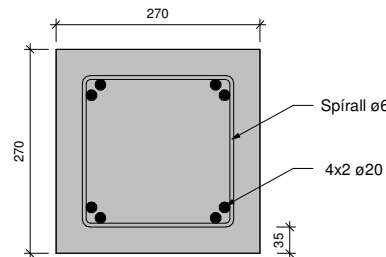
**Frágangur efrí enda**  
1 : 5



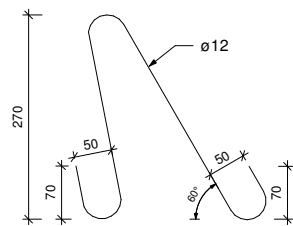
**A Snið**  
1 : 5



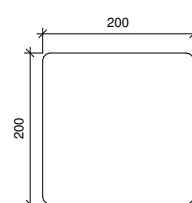
**Pversnið með skeyti.**  
1 : 5



**Pversnið.**  
1 : 5



**Lyftikrókur.**  
1 : 5



**Spirall ø6.**  
1 : 5



Pinnar reknir inn  
í gót á hliðum

**Samsetning staura**

**SKÝRINGAR:**

Öll mál í mm.

Staurar eru steinsteyptir, 270x270 mm.

Staurum er skipt upp í tvo hluta, efrí staurar 12 m að lengd og neðri staurar 10 m að lengd hver hluti, heildarlengd staura 22 m.

Fjöldi af 12 m staurum: 196 stk  
Fjöldi af 10 m staurum: 196 stk.  
Heildarfjöldi staura: 392 stk.

**Steypstyrktarjárn:**

Sjóðanlegt kambstál skv. ÍST EN 10080:2005

Langjárn: Stálgæði: B500 NC með einkennandi flötstyrk  $f_y \geq 500$  MPa.  
4x2 ø20 í hornum.

Langjárn skulu liggja nákvæmlega í sömu fjarlægð frá endafötum stausins. Leyfilegt er að skeyta saman langjárnnum, 50°d, (50°20=1000mm). Í efrí staurum skal skeyting járna vera neðst í staurunum. Skeytt með stúsuðu eða pressuðum tengingum.

**Lykkjur:**

Stálgæði: ø6 mm kaldreginn þráður samkv. DIN 488-4.

Í efrí og neðri hluta staus skulu lykkjur vera beygðar í spirál með c40 mm. Í miðhluta staus skulu lykkjur vera beygðar í spirál með c100 mm.

Ekki er þörf á að sjóða langjárn við spirallykkjur.

Lyftikrókur: ø12 mm

Steyppuhula:  $\geq 35$  mm, frávik að hámarki  $\pm 5$  mm.

**Steypa:**

Steypa þarf að uppfylla eftirfarandi kröfur í samræmi við ÍST EN 206-2013.

Grunnkröfur skv. grein 6.2.2:

Prýstistyrksflokkur C50/60

Mesta nafnstærð fylliefnis Dmax32

Markagildi skv. grein 5.3.2:

Hámarks vatns/semntala v/s 0,35

Prýstistyrkur áður en staurar eru teknir úr mótum skal vera  $f_{yk} \geq 20$  MPa.

Ath: Ekki eru gerðar kröfur um loft eða loftdreifingu í niðurrekstrarstaurum.

**Stauraskeyti:**

Leimet pile joint fyrir 270x270 mm staura, ABB plus pile joint.

Nota skal sérstakar stýringar í mótum til að tryggja rétta stöðu stauraskeyta.

**Mót:**

Endafletir skulu ekki vikja meira en 1% frá því að vera hornréttir á lengdarás stausins og skulu brúnir endafleta steypar með a.m.k. 20 mm úrtakslistum.

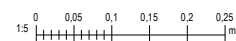
**Þolvik:**

Frávik frá réttum þversniðsmálum skal vera innan markanna +0 mm/-5 mm. Frávik staus hornrétt á langás frá réttri línu skal hvergi vera meira en L/500 og skal mæla frávik í 2 flötum sem mynda innbyrðis 90° horn.

**Meðhöndlun og geymsla:**

Staurar skulu merktir með framleiðsludegi og raðnúmeri og geymdir þannig að þeir séu varðir fyrir þomun þann tíma sem þeir eru að harðna og skulu hafa náð ráðgerðum styrk áður en þeir eru fluttir á vinnustað eða reknir niður.

| Útg. | Dags.    | Skýring                            | Br.af: | Samp. |
|------|----------|------------------------------------|--------|-------|
| A    | 25.02.21 | Lengd á efrí staur. Úr 14 m í 12 m | HS     | HS    |



**VSÓ RÁÐGJÖF**



Hringvegur (1) um Núpsvötn

|              |                   |                   |
|--------------|-------------------|-------------------|
| Hannað: HS   | Mælt: -           | Verkr.: 20463     |
| Teiknað: SAP | Dags.: 01.02.2021 | Mælikv.: 1:5 (A1) |
| Yfirf.:      | Teikn.nr.:        | Br.:              |
| Samp.: GLE   | B3-SD-S2          |                   |

Niðurrekstrarstaur - efrí